
Operation Manual
Service Manual

Peakmeter 1139E

RTW

**RADIO-TECHNISCHE
WERKSTÄTTEN**

**INSTRUMENTS FOR
STUDIO APPLICATIONS**

Serial Number:

Catalogue Number:

RTW

RADIO-TECHNISCHE WERKSTÄTTEN GmbH & Co. KG
Telefax 0221/709 1332 • Telefon 0221/709 13-33

Hausadresse: Elbeallee 19 • D-**50765** Köln

Postfachadresse: Postfach 710654 • D-**50746** Köln

RADIO-TECHNISCHE WERKSTÄTTEN GmbH & Co. KG
Fax +49-221-709 1332 • Phone +49-221-709 13-33
Elbeallee 19 • D-**50765** Cologne • Germany
P.O.Box 710654 • D-**50746** Cologne • Germany

Hinweis

WARNUNG!



Bitte beachten Sie vor der Inbetriebnahme des Gerätes die folgenden Sicherheitshinweise:

Innerhalb des Gerätes befinden sich keine Teile, die der Wartung durch den Benutzer bedürfen.

Um einen elektrischen Schlag zu vermeiden, darf das Gehäuse nicht geöffnet werden.

Überlassen Sie Wartungsarbeiten stets nur dem Fachmann.

Das Gerät ist für den Einsatz in geschlossenen Räumen vorgesehen.

Entfernen Sie keine Teile aus dem Gerät und führen Sie keine Modifikation am Gerät aus ohne die schriftliche Freigabe durch RTW.

Note

WARNING!



Please read this safety information before using the instrument:

Do not service or repair this product unless properly qualified.

Servicing should be performed only by a qualified technician.

There are no user servicable parts inside the unit.

Do not open the case while the unit is connected to power. High voltage exists inside the instrument.

The device has been designed for indoor use only.

Do not substitute parts or make any modifications without the written approval of RTW.

Technische Daten	Section 1
Aufbau- und Funktionsbeschreibung	Section 2
Anschluß- und Bedienungshinweise	Section 3
Abgleich	Section 4
Technical specifications	Section 5
Construction and description of operation	Section 6
Connection and operating instructions	Section 7
Adjustments	Section 8
Mechanische Zeichnungen / Mechanical drawings Schaltpläne / Schematic diagrams Lagepläne / Components layouts	Section 9
Stücklisten / Partlists	Section 10
Konformitätserklärung / Declaration of Conformity	Section 11

TECHNISCHE DATEN

Betriebsspannung:	24V DC +10/-10% oder +/- 15V DC +10/-10%
Stromaufnahme:	max. 180mA
Arbeits-Temperaturbereich:	0 bis +45 Grad Celsius
Skalenbereich:	-42dB bis + 12dB
Skalenteilung:	gemäß NORDIC
Eingeblendete Skalenmarken:	-42, -36, -30, -24, -18, -12 -6, 0 dB (Test)
Erweiterte Skalenmarken:	schaltbar in 3 dB-Schritten, von -42 dB bis +12 dB
Hellgesteuerter Skalenbereich:	+6dB bis +12dB
Skalenlänge:	127 mm (5 inch)
Anzahl der Anzeigenelemente:	201 Segmente/Kanal
Anzeigenart:	Neon-Plasma-Bargraph Display
Farbe der Anzeigenelemente:	orange bis +6dB, rot von +6dB bis +12dB
Anzeige ohne Ansteuerung:	2 Leucht-Segmente (Abschluß mit 30 Ohm)
Meßfehler bei folgenden Parametern:	Toleranzbereich:
a. zwischen -6dB u. +12dB: Differenz der Anzeige zwischen beiden Kanälen:	+/- 0,5dB
b. zwischen -24dB u. -6dB: Differenz der Anzeige zwischen beiden Kanälen:	+/- 0,2dB +/-1dB
c. zwischen -42dB u. -24dB Differenz der Anzeige zwischen beiden Kanälen:	+/-0,5dB +/-2dB
d. Änderung der Betriebsspannung um 10%	+/-0,5dB
e. Frequenzbereich 30HZ - 20kHz: Abfall oberhalb 20kHz:	+/-0,2dB +/-0,5dB 12dB/Oktave
Eingangsempfindlichkeit der Anzeige 6dB:	+6dBu (1.55V)
Maximal-Eingangpegel:	+21dBu
Einstellbereich f. Eingangspegel:	0dBu bis + 18dBu
Erhöhung der Eingangsempfindlichkeit:	20dB +/- 0,2 dB
Eingänge:	symetrisch erdfrei, Eingangsübertrager

Unsymmetriedämpfung:	min. 60dB
Eingangsscheinwiderstand zwischen 30Hz und 20kHz:	min. 10kOhm
Integrationszeit:	5ms gemäß CCITT
Integrationszeit im 'Fast'-Modus:	1ms
Umpohlfehler:	max. 0,5dB
Rücklaufzeit	1,7 sek. für 20dB 3,5 sek. für 40dB
Speicher-Genauigkeit (Memory):	+/- 1 Segment *)

Correlator-Section

Skalenbereich:	-1r bis +1r
Skalenlänge:	27 mm
Anzahl der Anzeigeelemente:	11 Elemente
Anzeigeart:	LED-Display
Farbe der Anzeigeelemente:	rot -1r bis -0,2r gelb 0r grün +0,2r bis +1r gelb 0r
Anzeige ohne Ansteuerung: (Abschluß mit 30 Ohm)	
Meßfehler bei folgenden Parametern:	Toleranzbereich:
a. zwischen -20dB und +22dB 20Hz bis 20kHz:	< -0,2r
b. zwischen -36dB und +22dB 200Hz und 15kHz:	< -0,2r
c. Änderung der Betriebsspannung um 10 %:	< -0,2r
Integrationszeit:	0,5 s
Rücklaufzeit:	0,5 s
Speicher:	negativster Wert über Taste abrufbar
Speicher-Genauigkeit:	besser als 0,1r *)

*) Hinweis auf die Speichergenauigkeit:

Die Maximalwertspeicher erfassen neben der Nutzinformation auch Störsignale (ESD- und BURST). Daher kann bei gestörtem Umfeld der Speicherinhalt verfälscht sein. Eine gezielt durchgeführte Maximalwertmessung sollte deshalb bei Verdacht auf Störeinflüsse wiederholt werden.

Gemeinsame Daten

Betriebsspannung

24V DC +10/-10 % oder
± 15V DC +10/-10 %

Stromaufnahme:

max. 190mA

Bedienungselemente:

- Taster zur 20dB Empfindlichkeitssteigerung
 - Taster zur Anzeige der gespeicherten Spitzenwerte und des negativsten Korrelationsgrades
 - Taster zum Rücksetzen der Speicher
 - zur 20dB Empfindlichkeitssteigerung
 - zur Anzeige der gespeicherten Spitzenwerte und des negativsten Korrelationsgrades
 - zum Rücksetzen der Speicher
 - zur Umschaltung der Integrationszeit
 - zur Einschaltung der Meßskalierung
 - zum Umschalten der Korrelatoranzeige bei vertikaler Einbaulage
 - rote LED für 20dB Empfindlichkeitssteigerung
 - rote LED für PCM-Betrieb
- ca. 800 g (1.8lbs) netto
190 x 40 x 107 mm
32-pol. Stiftleiste nach
DIN 41612/C
1. Peakmeter 1139E mit sichtbarer horizontaler und einer darunterliegenden vertikalen Skala
 2. Anschluß-Steckleiste (Gegenstecker)
 3. Bedienungs- und Serviceanleitung

externe Funktionsumschaltung:

LED-Indikator:

Gewicht:

Abmessungen:

Anschlußsteckverbindung:

Lieferumfang:

Technische Änderungen vorbehalten

AUFBAU UND FUNKTIONSBESCHREIBUNG PEAKMETER 1139E

Im RTW PEAKMETER 1139E finden als Anzeigeelemente ein Gas-Plasma-Bar-Graph-Display Verwendung. Die komplette Elektronik einschließlich des Displays ist in einem Vollmetall-Einschub mit den Abmessungen 190 x 40 x 107 mm untergebracht. Die Displayeinheit, bestehend aus Frontrahmen, Display-ansteuerelektronik und Hochspannungserzeugung, Skala und Tastenfeld, ist als steckbare Moduleinheit ausgeführt. Nachfolgend sind die einzelnen Funktionsgruppen innerhalb der Schaltung beschrieben:

STROMVERSORGUNG

Die Geräte sind zum Betrieb an Versorgungsspannungen zwischen 21V und 36V ausgelegt. Der Pluspol der Eingangsspannung wird über eine Verpolschutzdiode dem Spannungsreglerschaltkreis IC315 zugeführt. Spannungen über 26V werden auf einen Wert von ca. 24V stabilisiert. Eine aktive Filterschaltung hält geräteinterne Störimpulse von den Anschlußleitungen fern. Am Ausgang des nachfolgenden Regler-ICs 316 steht die positive Betriebsspannung für die Analogschaltkreise zur Verfügung.

IC317 wirkt als Klemmschaltung und erzeugt das geräteinterne Nullpunkt-Niveau. Die Differenzspannung zwischen diesem Niveau und dem Nullpunkt der Eingangsspannung dient als negative Versorgungsspannung für die Operationsverstärker.

Ein 5V-Festspannungsregler, IC318, liefert die Betriebsspannung für die HCMOS-Logikbausteine.

EINGANGSVERSTÄRKER, FILTERSCHALTUNG, DOPPELWEGGLEICHRICHTER

Die Audiosignale gelangen über die Eingangstransformatoren zu den Operationsverstärkern IC101 (IC201), die als Entkopplungs- und Verstärkerstufen dienen. Bei Einschaltung der Meßbereicherweiterung (+20dB-Taste) wird die Grundverstärkung der Verstärkerstufen um genau 20dB erhöht. Damit ist es möglich, Signale bis -68dB zu messen. Im nachfolgenden Tief-Pass-Filter, das aus einer aktiven Filterschaltung mit dem IC102 (IC202) sowie einer passiven R-C-Filterschaltung besteht, wird der Frequenzbereich gemäß NORDIC eingengt. (Abfall über 20kHz pro Oktave 12dB). Die Potentiometer P3 und P4 dienen der Pegeleinstellung.

Zur weiteren Verarbeitung gelangen die Signale zu den Präzisions-Doppelweg Gleichrichterstufen IC103 (IC203).

Eine Bufferstufe IC104 (IC204) entkoppelt die Signalspannung und leitet diese der Integrationsstufe zu. Der Kondensator C114 (C214) wird über den Widerstand R119 (R219) geladen.

Die Ladung des Kondensators C114 (C214) resultiert aus dem gleichgerichteten Audiosignal und der Integrationszeit. Die Integrationszeit beträgt 5ms.

Der Rücklauf des Leuchtbalkens wird durch die Entladezeit des Kondensators C114 (C214) bestimmt. Zur Einstellung der Entladezeit dient das Potentiometer P5 (P6).

IMPULSERZEUGUNG UND PULSBREITEN-UMWANDLUNG

Zur Ansteuerung des verwendeten Anzeigedisplays werden eine Folge von 200 Einzelimpulsen, ein folgender "RESET"-Impuls und die audiosignalabhängigen pulsbreitenmodulierten Rechteck-Signale benötigt.

Der Master-Clock-Generator mit IC301 erzeugt Impulse mit $23\mu\text{s}$ Breite. Mit diesen Impulsen wird ein 12-bit Binärzähler angesteuert. Dessen Ausgänge adressieren zwei CMOS-EPROM's (IC303, IC304). Aus den hier gespeicherten Daten werden sowohl die "RAMP"-Daten wie auch Steuerimpulse gewonnen. Die zur "RAMP"-Erzeugung benötigten Daten stehen hier als 12-bit-Informationen zur Verfügung. Sie sind so gewählt, daß der im D/A-Wandler entstehende "RAMP"-Impuls in seiner Kurvenform der geforderten Skalenteilung entspricht. Diese "RAMP"-Spannung wird in nachgeschalteten Komparatoren mit den gleichgerichteten Audiosignalen verglichen. An den Komparator-Ausgängen stehen dann Rechteckimpulse zur Verfügung, deren Impulsbreite sowohl von der Audio- Eingangsspannung wie auch vom Augenblickswert der "RAMP"-Spannung abhängt. Die Kurvenform der "RAMP"-Spannung wird auf diese Weise bestimmend für die Skalenaufteilung des Meßgerätes. Die Amplitude der "RAMP"-Spannung beträgt $2.5V_{\text{ss}}$. Offset-Fehler der Gleichrichter, der Ramperzeugung sowie der nachgeschalteten Komparatoren werden ausgeglichen, indem der "RAMP"-Spannung an den invertierenden Komparator-Eingängen eine den Offset-Fehlern proportionale, gegengepolte Gleichspannung zugemischt wird. Diese Offset-Kompensation ist mit den Potentiometern P1 und P2 einstellbar.

Zur Hellsteuerung der eingeblendeten Skalenmarken und des Übersteuerungsbereich wird die Impulsbreite des Mastergenerators durch weitere Daten aus den EPROM's umgetastet, so daß nun eine Impulsbreite von $140\mu\text{s}$ erreicht wird. Größere Impulsbreite bedeutet für das jeweilig angesteuerte Segment eine längere "ON"-Zeit und damit größere Helligkeit.

Der "RESET"-Impuls setzt sowohl das Zähler-IC als auch das Display in den Ausgangszustand zurück. Die Frequenz des Anzeigezyklus (Zeit vom ersten Clockimpuls bis zum Ende des Resetimpulses) liegt bei 75Hz und im Meßskalenbetrieb bei 75Hz.

DISPLAYANSTEUERUNG UND HOCHSPANNUNGSVERSORGUNG

Der Displaydriverprint beinhaltet neben der Hochspannungserzeugung auch die Displaytreiberstufen. Aus den Clockimpulsen wird, abhängig vom verwendeten Display im IC403 ein Dreier- oder Fünftakt-Signal gewonnen. Dieses steuert über den Treiberschaltkreis IC404 die Kathoden des Displays an. Damit die einzelnen Display-Segmente zünden und leuchten können, müssen gleichzeitig die dem Segment zugeordnete Kathode und die Anode eingeschaltet sein. Außerdem zünden die einzelnen Segmente nur, wenn sie zuvor von dem jeweils vorherigen Leuchtelement "vor-ionisiert" worden sind. Durch die sequenzielle Ansteuerung der Kathoden wird so ein Leuchtband "hochgeschaltet", das immer bei Segment Nr. 1 beginnt und dann solange "hochläuft", wie die Anode eingeschaltet bleibt. Damit der Leuchtbalken einen Punkt auf der Skala anzeigen kann, muß die Anode und damit der Leuchtbalken also entsprechend dem anzuzeigenden Wert im richtigen Moment abgeschaltet werden. Für die Abschaltung der Displayanode steht die impulsbreitenmodulierte Rechteckspannung zur Verfügung, die in ihrer Impulsbreite von der Audio-Eingangsspannung abgeleitet ist. Die Anoden-Treibertransistoren T412/T413 werden mit dieser Rechteckspannung geschaltet.

Zur Zündung der Leuchtsegmente ist eine Hochspannung von ca. 210V erforderlich. Ein Multivibrator T401-T406 generiert eine Rechteckspannung mit der Frequenz von ca. 10kHz, die durch Spannungsvervielfachung auf ca. 250V im Leerlauf oder 220V unter Vollast gebracht wird. Die nachfolgende Stufe stabilisiert diese Spannung auf den Betriebswert des Displays.

ACHTUNG!

Bei Servicearbeiten ist unbedingt zu beachten, daß an einigen Bauteilen Hochspannung anliegt. Diese führt bei Fehlverbindungen zur sofortigen Zerstörung der spannungsempfindlichen CMOS-Bauteile.

SPEICHEREINHEIT

Die Maximalwertspeicherung geschieht in der Memory-Section der Schaltung. Ein Masterzähler (IC307) liefert Clockimpulse in je einen Slavezähler (IC308, IC309) pro Anzeigekanal. In die Slavezähler wird nur jeweils dann eingezählt, wenn die Anzahl der gezündeten Segmente des momentanen Zyklus die eines vorangegangenen übertrifft. Die Slavezählerstände entsprechen demzufolge den maximal aufgetretenen Pegeln. IC314 setzt die Zählerstände in einen Impuls um, dessen Breite wieder der Anzahl der eingezählten Clockimpulse entspricht. Dieser Impuls und damit der gespeicherte Maximalwert kann durch einen Schaltvorgang zur Anzeige gebracht werden. Durch den eingebauten Reset-Taster oder durch externen Schaltkontakt können die Slavezähler auf Null gesetzt werden. Nach Freigabe der Reset-Funktion ist die Speichereinheit erneut aufnahmebereit.

KORRELATOR

Die von den Ausgängen der Filterstufen IC102 und IC202 abgeleiteten Signale gelangen über die Steckverbindung CO 5 zur Korrelatorplatine. IC501 begrenzt beide Signale auf einen Wert von ca. 1.4 Vss. Der nachfolgende Multiplizierer IC502 liefert ausgangsseitig eine Gleichspannung, deren Höhe und Polarität den Phasenbeziehungen der Eingangssignale proportional ist. Diese Gleichspannung steuert über die Bargraphtreiberschaltungen IC505/IC506 und nachgeschaltete Pegelumsetzer IC507/IC508 das LED-Display an. Gleichzeitig geschieht in dem aus dem AD-Wandler IC510 und den Bausteinen IC509 und IC511 aufgebauten Schaltungsteil eine Speicherung des negativsten Korrelationsgradwertes. Dieser Wert kann durch Tastendruck oder externen Schaltkontakt auf die LED-Kette geschaltet werden. Die Umschaltung übernehmen die Feldeffekttransistoren T501/T502. Um problemlos beide Einbaulagen des Gerätes zu ermöglichen, kann mittels einer Lötbrücke auf der Geräteanschlußleiste die Anzeigerichtung geändert werden. Auch diese Umschaltung wird durch FETs in Verbindung mit dem Operationsverstärker IC503 bewerkstelligt.

ANSCHLUßHINWEISE UND BEDIENUNGSANLEITUNG

Der Anschluß der Geräte erfolgt über eine 32-polige Stiftleiste nach DIN 41612/C. Die Reihe A dieser Leiste ist wie folgt belegt:

Pin	1 + 3	Audio-Eingang (a+b), Anzeigekanal oben bzw. links für externe Umschaltung 10ms - 1ms
	5	
	7 + 9	Audio-Eingang (a+b), Anzeigekanal unten bzw. rechts für externe +20dB-Taste
	13	für externe Memory-Reset-Taste
	15	für externe Memory-Anzeige-Taste
	17	Einbaulage
	18	
	19	gemeinsame Schaltleitung für externe Tasten
	21	für externe Einschaltung der Meßskala
	22	Gehäuse
	24	-15V für symmetrische Stromversorgung
	26	Mitte (0V) " " "
	28	+15V " " "
	30	0V für einfache Stromversorgung
	32	+24V " " "

STROMVERSORGUNG

Das Peakmeter kann entweder mit einfacher 24V Stromversorgung oder mit symmetrischer $\pm 15V$ Stromversorgung betrieben werden. Für die beiden Stromversorgungsarten sind unterschiedliche Pin-Belegungen beim Anschluß des Gerätes zu beachten:

- a) Die gebräuchliche 24-V-Gleichspannungsversorgung geschieht über die Anschlußpunkte 30 (-Pol) und 32 (+Pol des Netzteiles).
- b) Symmetrische Gleichspannungsversorgung erfolgt über die Anschlußpunkte 24 (-15V), 26 (0V) und 28 (+15V). Der maximale Anschlußwert beträgt hierbei $\pm 18V$.

NF-EINGÄNGE

Die NF-Eingänge sind symmetrisch erdfrei ausgelegt. An den Anschlußpunkten 1 und 3 liegt der Kanal 1, an den Punkten 7 und 9 der Kanal 2 auf. Der Schirm der Eingangsleitungen sollte zweckmäßigerweise nur an der Quelleseite angeschlossen sein.

GEHÄUSEERDUNG

Der Punkt 22 der Anschlußleiste ist mit dem Gehäuse verbunden. Über diesen Punkt kann die Verbindung mit z.B. der Mischpultzentralmasse oder dem Mischpultgehäuse erfolgen.

INTERNE FUNKTIONSUMSCHALTUNG

Das Peakmeter verfügt auf seiner Frontseite über 3 Taster. Leichtes Antippen der jeweiligen Tasten bewirkt die folgenden Funktionsumwandlungen:

- a) Der "20dB"-Taster ermöglicht eine Empfindlichkeitssteigerung der Eingangsverstärker um exakt 20dB. Diese Betriebsart wird durch einen LED-Indikator oberhalb bzw. rechts neben dem 20dB-Taster angezeigt.
- b) Über den "MEMORY"-Taster können die gespeicherten Maximalwerte zur Anzeige gebracht werden. Ein evtl. gleichzeitiges Aufleuchten des 20dB-Indikators sagt aus, daß der angezeigte Maximalwert in "20dB"-Funktion gespeichert wurde.
- c) Mit dem "RESET"-Taster wird der Speicher wieder auf Null gesetzt. Damit ist der Peak-Memory-Speicher wieder bereit, neue Spitzenwerte zu speichern.

EXTERNE FUNKTIONSUMSCHALTUNG

An die Punkte 5, 13, 15, 17, 18, 21 können ext. Funktionsumschalter angeschlossen werden. Diese Anschlüsse sind mit ON-OFF-Tastern oder Schaltern gegen den Punkt 19 zu schalten. Bedenkenlos können gleichartige Schalteingänge mehrerer RTW-Peakmeter durch Sammelleitungen verbunden werden, so daß nur jeweils ein Schalter pro Funktion für alle Instrumente erforderlich ist.

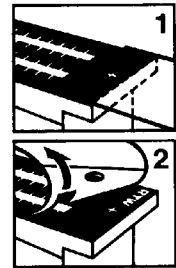
SANDWICHSKALA / SKALENWECHSEL

Das Gerät wird mit einer sichtbaren horizontalen Skala und einer darunter liegenden vertikalen Skala ausgeliefert.

Soll das Gerät vertikal montiert werden, ist die obere Skala mittels beiliegendem Abhebestreifen zu entfernen.

Anstelle des Abhebestreifens kann auch eine starkhaftende Klebefolie wie folgt verwendet werden:

Klebefolie am rechten Ende (RTW Logo) der horizontalen Skala auflegen und fest andrücken. (Skizze 1)



Klebefolie mitsamt der horizontalen Skala an einer Ecke vorsichtig anheben und flach in Pfeilrichtung abziehen. (Skizze 2) Nicht gewaltsam hochreißen! Die vertikale Skala wird sichtbar. Gerät ist montagefertig.

Außerdem muß bei Änderung der Einbaulage die Anzeigerichtung des Korrelators umgekehrt werden. Hierzu sind durch eine Drahtbrücke auf der Anschluß-Steckleiste (Gegenstecker) die Punkte 18 und 19 miteinander zu verbinden. Die Umschaltung ist damit vollzogen und ein Öffnen des Gerätes nicht erforderlich.

ABGLEICH/KALIBRIERUNG

Das Peakmeter 1139E hat sehr gute Konstanz der Anzeigegenauigkeit und des Nullpunktes. Auch die Integrationszeit und das Rücklaufverhalten sind über Jahre stabil.

Im folgenden sind die verschiedenen Abgleichprozeduren erläutert.

Peakmeter-Section

A. Pegelabgleich:

Nach Anlegen einer 1kHz Sinusspannung mit dem gewünschten Bezugspegel (in der Regel 1,55V / +6dBu) sind mit den Potentiometern P3 und P4 die beiden Leuchtsäulen auf +6dB Anzeige einzustellen.

B. Nullpunktabgleich:

Ohne Signal und bei abgeschlossenem Eingang sind die ersten drei Segmente durch Einstellen der Regler P1 und P2 zum Leuchten zu bringen. Größere Korrekturen beim Nullpunktabgleich können ein Nachstellen des Pegelabgleichs notwendig machen (Abgleichschritt A" wiederholen).

C. Skalenverlaufskontrolle

Zur Kontrolle des Skalenverlaufs wird den Eingängen der Referenz-Pegelton über einen in 6dB-Schritten geeichten Abschwächer zugeführt. Der Skalenverlauf über den gesamten Meßbereich ist durch die programmierten Daten der EPROMs festgelegt. Ein Neuabgleich oder eine Korrektur dieses Skalenverlaufs ist nicht vorgesehen. Lediglich im unteren Skalenbereich (-36dB bis -42dB) kann eine Optimierung durch die Nullpunkteinstellung mit P1 und P2 vorgenommen werden. Hiernach ist der Abgleich unter "A" zu kontrollieren und evtl. zu korrigieren. Zur Kontrolle der "RAMP"-Spannung wird an IC-305 Pin 1 die Spannung mit einem Oszilloskop gemessen. Der Wert der Spannung soll 2.5Vss betragen.

D. Rücklaufabgleich:

Der Rücklauf wird mit den Potentiometern P5 und P6 so eingestellt, daß nach Abschalten eines 1kHz / 6dB Anzeigepegels die Anzeige innerhalb von 1,7 Sekunden auf -20dB gefallen ist. Im Anschluß daran muß der Pegelabgleich unter Schritt "A" wiederholt werden.

E. Ansprechverhalten:

Eine Kontrolle bzw. Abgleich des Ansprechverhaltens wird nur erforderlich, wenn zeitbestimmende Bauteile gewechselt wurden. Dies betrifft IC103 (IC203)/IC104 (IC204) und die danach folgende R-C-Kombination R119/C114 bzw. R219/C214. Für die Kontrolle und evtl. Anpassung dieser R-C-Glieder wird ein geeigneter Impulsgenerator benötigt.

E.1. Impulse zur Messung des Ansprechverhaltens gemäß NORDIC Spezifikation

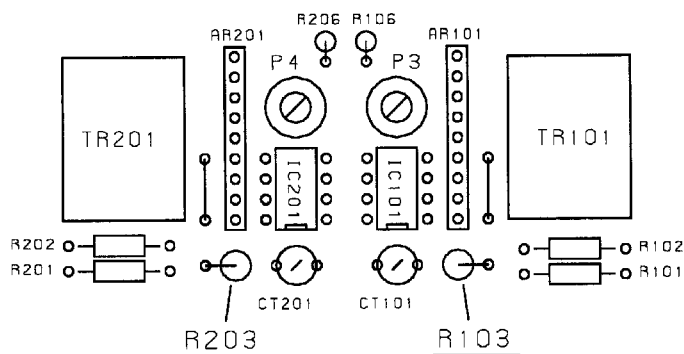
E.1.1. Vollwellen-Pegel	+6dB	
E.1.2. Frequenz:	5 kHz	
E.1.3. Impulsdauer:	10ms, 5ms, 3ms, 0,4ms	
E.1.4. Folgezeit der Impulse:	2,5ms	
E.1.5. Impulsdauer:	Sollwert	Zulässige Toleranz
10 ms	+5dB	+/- 0,5 dB
5 ms	+4dB	+/- 1 dB
3 ms	+2dB	+/- 1 dB
0,4 ms	-9dB	+/- 2 dB

Zeigt das Gerät einen höheren Wert an, als dies der Toleranzbereich bei den einzelnen Impulsen vorsieht, so ist der Ladewiderstand der zeitbestimmenden R-C-Kombination zu erhöhen (z.B. auf 35 Ohm). Erreicht die Anzeige nicht das Toleranzfeld, so ist der Widerstandswert zu verkleinern (z.B. auf 24 Ohm).

F. ÄNDERUNGEN DES REFERENZPEGELS AUF ANDERE BETRIEBSWERTE

Soll das Gerät in Anlagen mit anderen Pegelverhältnissen betrieben werden als werkseitig eingestellt, so kann dies wie folgt geändert werden:

- F.1. Für Pegel im Bereich von +2dBu bis +10dBu:
Die Korrektur ist durch Verstellen der Pegelpotis P3 und P4 vorzunehmen.
- F.2. Für Pegel im Bereich von +10dBu bis +18dBu:
Um die Übersteuerungsfestigkeit nicht zu beeinträchtigen, soll die Vordämpfung erhöht werden. Dies kann durch Einfügen eines Spannungsteilerwiderstands R103 und R203 in Höhe von 2,2kOhm (Metallfilmwiderstand) erreicht werden. Der Feinabgleich wird dann mit Potentiometer P3 und P4 vorgenommen. Der maximale Eingangspegel erhöht sich auf +30dBu.



Korrelator-Section

A. Pegelkontrolle

Die Signalbegrenzerstufe IC501 bringt jeden Eingangspegel im Bereich von -20dBu bis +6dBu auf einen Spitzenwert von 1,4 Vss. Dieser Wert steigt bei höheren Eingangssignalen auf 3 Vss. Die Kurvenform ist bei Sinuseingangssignalen an den Begrenzerausgängen annähernd rechteckförmig. Sie kann mittels Oszilloskop an dem IC-Ausgang kontrolliert werden. Stark abweichende Kurvenformen zwischen den Kanälen bei gleichem Eingangssignal weisen auf Fehler in den Begrenzer- oder Eingangsschaltungen hin.

B. Nullpunktkontrolle

Eine Nullpunktkontrolle (Anzeige "0"/gelbes LED) kann nur durchgeführt werden, wenn eine der folgenden Bedingungen erfüllt ist:

- Kein Signal an beiden Eingängen (Eingänge abgeschlossen)
- Signal an einem Eingang (der andere Eingang ist abgeschlossen)

Wird der Korrelator unter einer dieser Bedingungen betrieben, darf nur die gelbe Display LED leuchten. Beim Aufleuchten einer roten oder grünen Leuchtdiode muß die Offseinstellung der Multiplizierstufe korrigiert werden. Hierzu sind beide Eingänge abzuschließen und die Anzeigegleichspannung, gemessen zwischen TP3 und GND, mittels Potentiometer P501 auf max. 10 mV einzustellen. Kann dieser Offsetwert nicht erreicht oder trotz korrekter Einstellung keine Nullanzeige erzielt werden, sind die Multiplizier- und/oder die Displaytreiberstufen auf mögliche Defekte hin zu untersuchen.

C. Skalenverlaufskontrolle

Ein Abgleich des Skalenverlaufs/Skalenlinearität ist nicht vorgesehen. Dagegen sind die beiden Skalendendwerte mittels der Potentiometer P502 und P503 korrigierbar.

Zur Einstellung des Endpunktes "+1" werden beiden Eingängen gleichphasige Signale (Normpegel) zugeführt und mit dem Potentiometer P502 die Anzeige auf +1 eingestellt.

Nach Anlegen gegenphasiger Eingangssignale kann mit Potentiometer P503 der "-1" Endpunkt korrigiert werden.

Bei exakten End- und Nullpunkteinstellungen wird ein linearer Skalenverlauf mit einer 0,2r (18°) Stufung pro LED erreicht.

D. Ansprech- und Rücklaufkontrolle

Die Ansprech- und Rücklaufzeiten des Korrelators werden durch die RC-Kombination R503/C507/C508 bestimmt und sind nicht einstellbar.

Sie betragen ca. 1 sec. für eine Anzeigeänderung von einem Endpunkt zu ändern.

Bei größeren Abweichungen sind die Kapazitätswerte der Kondensatoren C507/C508 zu prüfen und die Bauteile ggf. auszutauschen.

TECHNICAL SPECIFICATION

Peakmeter-Section

Supply voltage:	24V DC +10/-10% or +/-15V DC +10/-10%
Current drain	max. 180mA
Ambient temperature:	0 to +45 degrees Celsius
Scale range:	-42dB to +12dB
Scale graduation:	accord. to NORDIC recomm.
Brighter scale marks at:	-42, -36, -30, -24, -18, -12 -6.0 (Test)dB
Additional scale marks:	switchable in steps of 3 dB, between -42 dB and +12 dB
Brighter scale range:	+6dB to +12dB
Scale length:	127mm (5 inch)
Number of display segments:	201 segments/channel
Type of display:	neon plasma bar graph displ.
Colour of display:	amber up to +6dB, red up +6dB to +12dB
Indication without signal input: (termination 30 Ohm)	2 luminous segments
Measuring error under following conditions:	tolerance:
a. between -6dB and +12dB:	±0.5dB
difference in reading between both channels:	±0.2dB
b. between -24dB and -6dB	±1dB
difference in reading between both channels:	±0.5dB
c. between -42dB and -24dB:	±0.2dB
difference in reading between:	±0.5dB
both channels	+/-0.5dB
d. variation in supply voltage of 10 %:	+/-0.2dB
e. frequency range 30Hz to 20kHz.	+/-0.5dB
roll-off above 20kHz:	12dB/octave
Input sensitivity for +6dB reading:	+6dBu(1.55V)
Max. input level:	+21dBu
Adjustable range of reference levels:	0dBu to +18dBu
Switchable increase in input gain:	20dB ±0.2dB
Inputs:	balanced, floating, input transformers

Rejection factor:	min. 60dB
Input impedance between 30Hz and 20kHz:	min. 10kOhm
Integration time:	5ms according to CCITT
Integration time 'Fast' modus:	1ms
Polarity error:	max. 0.5dB
Fall back time:	1.7 sec. for 20dB 3.4 sec. for 40dB
Memory accuracy:	+/- 1 segment *)

Correlator-Section

Scale range:	-1r to +1r
Scale length:	27 mm
Number of display segments:	11 elements
Type of display:	LED-display
Color of display:	red -1r to -0.2r yellow 0r green +0.2r / +1r yellow 0r
Indication without signal input: (termination 30 Ohm)	
Measuring error under following conditions:	tolerance:
a. between -20dB and +22dB 20 Hz to 20kHz:	less than -0.2r
b. between -36dB and +22dB: 200Hz to 15kHz:	less than -0.2r less than -0.2r
c. variation in supply voltage of 10%:	0.5s
Integration time:	0.5s
Fall back time:	0.5s
Memory:	most negative value called up by means of push button better than 0.1r *)
Memory accuracy:	

*) Note for the user

Keep attention to the fact that memory accuracy can be affected by interferenced signals (ESD - or BURST). This may cause misreadings from the memory or meter if you are using the instrument in an interferenced environment. A specific measurement of the maximal level should be repeated if interference is suspected.

Common Data

Supply voltage:	24V DC +10/-10 % or ± 15 V DC +10/-10 %
Current drain:	max. 190mA
Controls:	<ul style="list-style-type: none">- button for 20db increase of sensitivity- button for displaying the stored peak values and minimum correlation- memory reset button
Remote switching:	<ul style="list-style-type: none">- 20dB gain increase- display of stored maximum values and minimum correlation- memory reset- integration time switch- brighter marks in 3dB increments- correlator display direction
LED display:	<ul style="list-style-type: none">- red LED showing 20dB gain increase- red LED for PCM mode
Weight:	approx. 800g (1.8lbs) net
Dimensions:	190 x 40 x 107 mm
Connector:	32 pin connector DIN 41612/C
Items delivered:	<ol style="list-style-type: none">1. Peakmeter 1139E fitted with a visible horizontal scale and a vertical scale which is mounted underneath.2. connector (counter plug)3. operating and service instructions

Technical changes reserved

CONSTRUCTION AND DESCRIPTION OF OPERATION PEAKMETER 1139E

The RTW Peakmeter 1139E uses gas plasma bar graph display units in the ppm section and LED display in the correlator. The entire electronics including the display is housed in a metal casing measuring 190 x 40 x 107 mm. The display unit with its front frame, scale and keyboard is a plug-in module. The following is a description of the different electrical function groups.

POWER SUPPLY

The unit may be powered by supply voltages between 21 volts and 36 volts dc. The voltage is fed through a decoupling diode to a regulator IC315. Input voltages higher than 26 volt are fixed to a value of about 24 volts. An active filter circuit stops interference pulses generated inside the unit from entering the power supply circuitry.

The regulator IC316 delivers the positive supply voltage to the analog ICs. IC317 generates the internal ground. The difference voltage between this potential and the negative input voltage pol is the negative op amp supply voltage.

A 5 volt fix regulator, IC318, finally stabilizes the supply voltage for the HCMOS logic ICs.

INPUT AMPLIFIERS, FILTERS, FULL-WAVE RECTIFIERS

The audio signals enter the operating amplifiers IC101 (IC201) via the input transformers. Potentiometer P3 and P4 control the input sensitivity (level control). On pushing the "+20 dB" button the gain increased by exactly 20dB. Signals down to -68dB can then be measured. In the subsequent low-pass filter consisting of an active part IC102 (IC202) as well as passive R-C circuit the frequency response is restricted according to NORDIC recommendation 3/6 (roll-off above 20kHz: 12dB/octave). The signals then enter the full-wave rectifier stages IC103 (IC203).

A buffer stage IC104 (IC204) decouples the signal voltage from the first integration stage and feeds it to the second integration stage. The capacitor C114 (C214) is then charged via the resistor R119 (R219). The charge on the capacitor C114 (C214) depends on the level of the rectified audio signal and the selected integration time. The fall back time of the luminous bar is determined by the discharge time of the capacitor C114 (214). The potentiometer P5 (P6) is used to adjust this discharge time and hence fall back time down from reference level to a 20dB lower level.

SAW TOOTH GENERATION AND PULSE DURATION MODULATION

For driving the display a sequence of 200 single pulses, a reset pulse and a square wave the width of which is modulated by the audio signal is required. The master clock generator IC301 generates pulses $23\mu\text{s}$ wide which drive a 12-bit binary counter. Its output address two CMOS-EPROMs (IC303, IC304). The data stored here is used for generating "RAMP"-data and control pulses. The data for the generation of "RAMP"-signals is available in 12-bit format. The composition of the data is such that the "RAMP"-pulses from the D/A converter correspond to the scale graduation. This "RAMP"-voltage is compared with the rectified audio signals in subsequent comparators. At the comparator outputs appear square wave pulses with pulse width dependent on the audio input voltage and the instantaneous "RAMP"-voltage. The shape of the "RAMP"-voltage therefore determines the scale graduation of the meter. The amplitude of the "RAMP"-voltage is 2.5Vpp . Offset errors of the rectifiers, "RAMP"-generator and comparators are compensated by feeding a DC voltage of opposing polarity, proportional to the errors, into the inverting comparator inputs. This offset compensation is adjusted by means of potentiometers P1 and P2. Further data from the EPROMs is used to increase the pulse width to $140\mu\text{s}$ for displaying the brighter scale marks and highlighting the overload range. Greater pulse width means longer "ON"-time and brighter segments. The reset pulse resets the display as well as the counter IC. The frequency of the display cycle (time from first clock pulse to end of reset pulse) is 70Hz.

DISPLAY DRIVERS AND HIGH VOLTAGE SUPPLY

The display driver board contains the display driver stages and the high voltage power supply. In IC403 the clock pulses are turned into a 3 or 5-stroke signal depending on the used display. This signal drives the cathodes of the display via a driver IC404. In order that an individual display segment can strike and light up, voltage must be applied to the anode and the appropriate cathode. Also, the individual segments only strike when they have been pre-ionized by the preceding segment. The luminous band is built up by driving of the cathodes as in sequence long as the anodes remain switched on. In order that the luminous band can give a reading on the scale, the anode and thus the luminous band must be switched off the duration of the pulse, a width-modulated square wave. The width of this pulse is proportional to the audio input voltage. The anode driver transistors T412/T413 are switched by this square wave.

A high voltage is necessary for striking the luminous segments - approx. 210V. A multivibrator (T401-T406) generates a square wave with a frequency of approximately 10 kHz the voltage of which is multiplied to approximately 250V (open circuit) or 220V (full load). The subsequent stage stabilizes this down to the operating voltage of the display .

CAUTION

While servicing please note that some components carry high voltages. Wrong connections may lead to the immediate destruction of the voltage sensitive CMOS components.

MEMORY UNIT

Maximum levels are stored in the memory section. A master counter (IC307) delivers clock pulses to one slave counter per channel (IC308, IC309). The slave counter only registers when the number of illuminated segments exceeds that of a previous cycle. The slave count consequently corresponds to the maximum level. IC314 converts the counts into a pulse with a width that is proportional to the number of counted clock pulses. The stored maximum value represented by this pulse can be displayed, as already explained above. The slave counter can be reset using either the built-in reset button or an external switching contact. On releasing the reset button storage is resumed.

CORRELATOR

The signals, coming from filter stages IC102 and IC202, are led via CO 5 to the correlator pcb. They are limited to a value of 1.4 V_{ss} in IC501. The following multiplier IC502 delivers a dc voltage, which value and polarity depend of correlation between both input signals. This dc voltage steers via the bargraph driver ICs505 and 506 and the level shifter ICs507 and 508 the LED display. In the memory section, built of IC509 to IC511, the minimum correlation value is stored. This value can be displayed by pushing the corresponding button ar via external switch.

When varying the built in direction, the correlator direction and colour has also to be changend.

The necessary switching circuits are T501 to T504 and IC503.

CONNECTION AND OPERATION

The meter is connected up using a 32-pin connector (DIN 41612/C). Row A of this connector is wired as follows:

Pin	1 + 3	audio input (a+b), upper or left display column	
	5	external button 10ms - 1 ms	
	7 + 9	audio input (a+b), lower or right display column	
	13	external +20dB button	
	15	external memory reset button	
	17	external memory display button	
	18	built in direction	
	19	common ground for external buttons	
	21	external button for additional scale marks	
	22	casing	
	24	-15 V	for symmetrical power supply
	26	center (0V)	" " " "
	28	+15V	" " " "
	30	0V	for single voltage supply
	32	+24V	" " " "

POWER SUPPLY

The Peakmeter can either be powered with a 24V single voltage supply or a $\pm 15V$ symmetrical power supply. Please observe the wiring of the pins for the different modes of powering:

- a) The conventional 24V DC supply voltage is applied to pin 30 (negative) and pin 32 (positive).
- b) Symmetrical DC supply is via pin 24 (-15V), 26 (0V) and pin 28 (+15V).
Maximum permissible voltage: $\pm 18V$.

AF INPUTS

The AF inputs are balanced and floating. Channel 1 is fed into pins 1 and 3, channel 2 into 7 and 9. We recommend that the screen of the AF line should only be connected at the source end.

GROUNDING OF THE CASING

Pin 22 is connected to the casing and may be used for connection to the central mixer ground or the mixer cabinet.

MODE SWITCHING ON THE METER

On the front of the Peakmeter there are three buttons. By gently pushing these buttons the following modes can be selected:

- a) The "20dB" button increases the sensitivity of the input amplifier by exactly 20dB. When in operation an LED indicator above (or right) of the button will light up.
- b) When the "MEMORY" button is pushed, the stored maximum levels appear on the display. IF the "20dB" indicator lights up then these maximum levels have been stored in the "+20dB" mode.
- c) "RESET" button: this resets the memory allowing it to store new maximum values.

REMOTE MODE SWITCHING

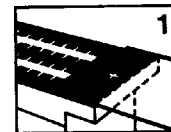
External switches for mode selection can be connected to pins 5, 13, 15, 17, 18 and 21. Switching is done with ON/OFF buttons or switches against pin 19. One switch may be used to activate the same function on several meters without any risk whatsoever.

SANDWICH SCALE / CHANGING THE SCALE

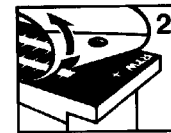
The unit is delivered with a visible horizontal scale and a vertical scale which is mounted underneath.

For vertical mounting direction remove the upper horizontal scale by using the added 'liftoff strip'. You also can use a normal selfadhesive tape.

Press the selfadhesive tape onto the right end (RTW Logo) of the horizontal scale (Fig. 1)



Pull back the tape, in the direction of the arrow (Fig. 2). Do not pull upwards! The vertical scale now can be seen. The unit is ready to be installed.



The correlator display direction must be changed also. Therefore a connection (jumper) between pin 18 and 19 on the connector (counterplug) has to be made. The switching happens inside and no opening of the unit is necessary.

CALIBRATION

The Peakmeter 1139E maintains a constant accuracy. The zero setting, integration time and fall back characteristics will remain the same for years. If a readjustment is necessary, the following procedures have to be carried out.

Peakmeter-Section

A. +6dB adjustment

Apply a 1kHz sine wave at the desired reference level (usually 1.55V / +6dBu) and adjust the potentiometers P3 and P4 so that both display columns show 0dB.

B. Zero setting

With no signal applied and the input terminated adjust potentiometers P1 and P2 so that the first three segments light up. Major adjustments in the zero setting may mean that the 0dB adjustment will have to be repeated (repeat "A")

C. Checking scale graduation

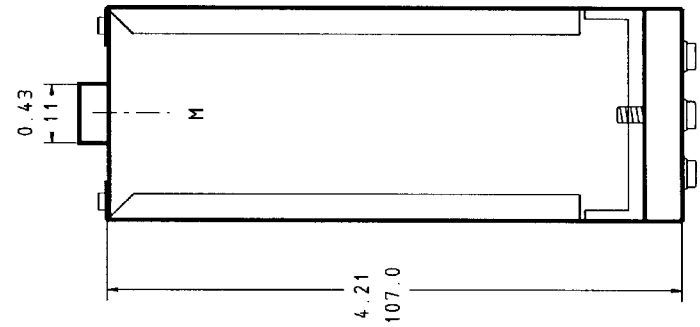
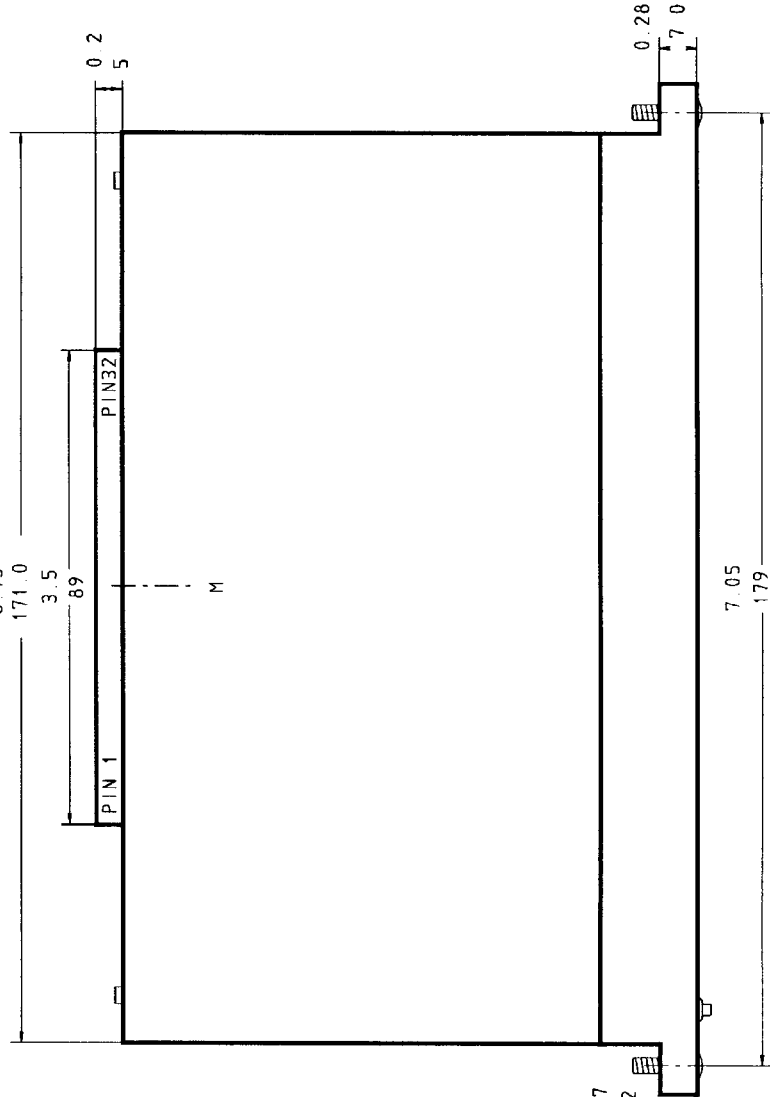
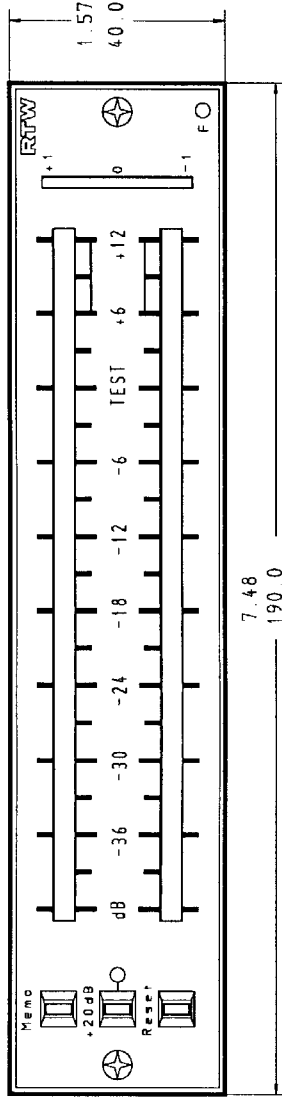
For checking scale calibration apply the reference level to the input via an attenuator working in 6dB steps. Scale calibration in the entire measuring range is determined by the data contained in the EPROMS. Readjustment or correction of this calibration is not foreseen. Adjustment between -36dB and -42dB can be made by changing the zero setting (P1, P2). Step "A" should be repeated. To check the "RAMP"-voltage apply an oscilloscope to pin 1 of IC305. The displayed voltage should amount to 2.5Vpp.

D. Fall back adjustment

After removing a level of 1kHz / +6dB the display reading should drop to 20dB within 1.7 seconds. Adjust potentiometer P5 and P6 if necessary.

E. Response time

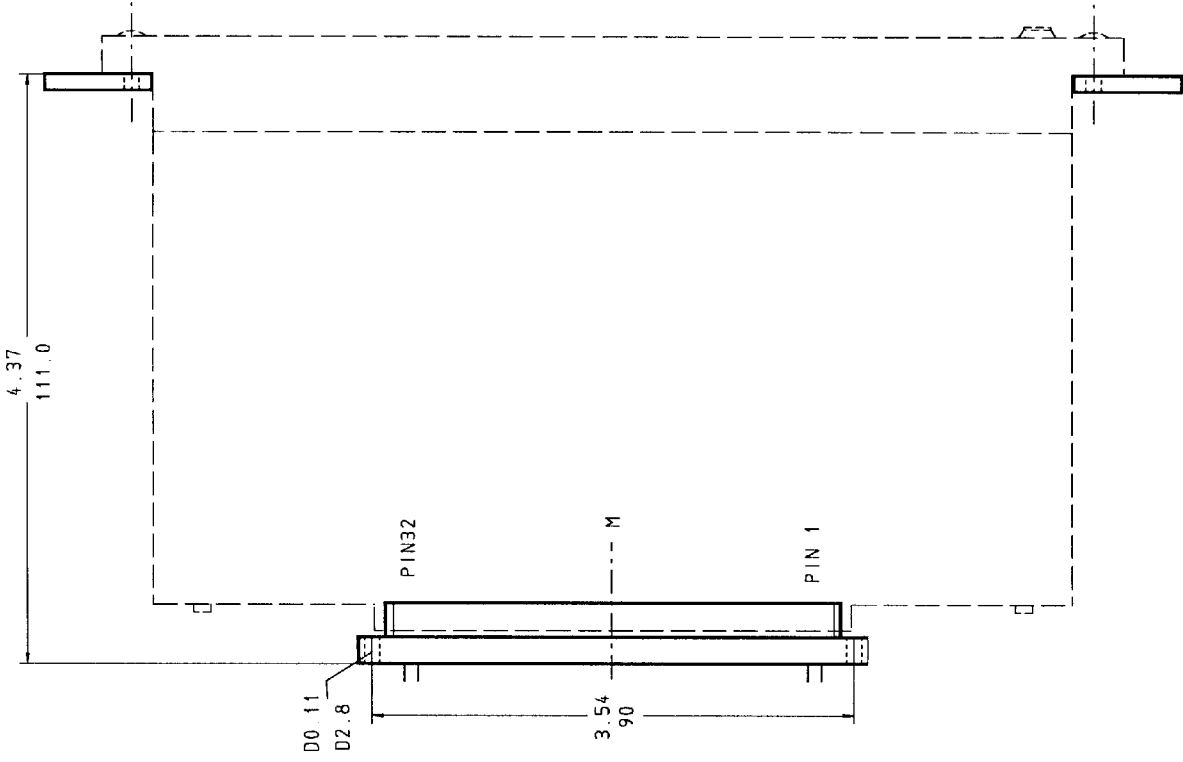
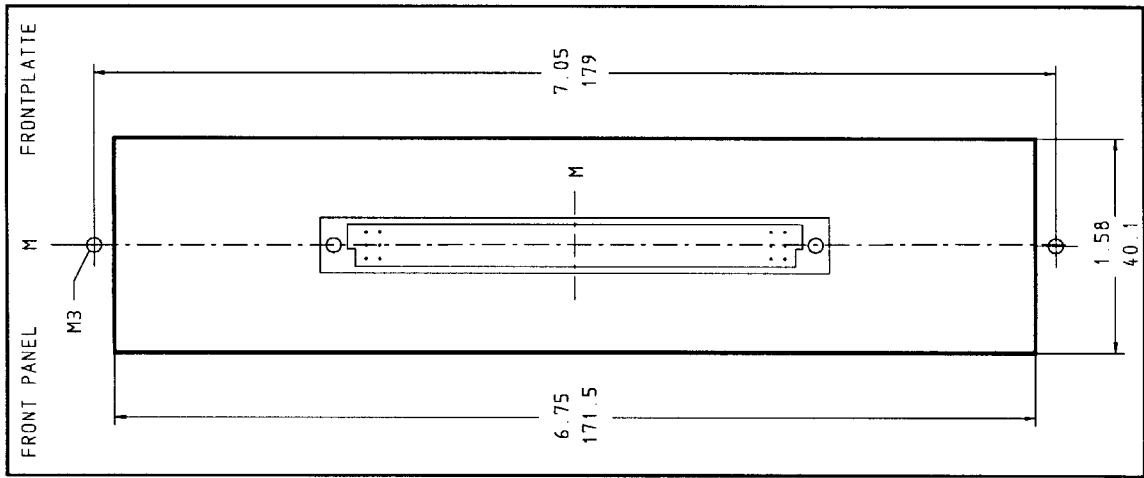
Checking of the response time will only be necessary if components have been replaced which determine time constants. This only applies to the IC103 (IC203) / IC104 (IC204), R119/R219, C214. For checking or matching these R-C circuits an appropriate pulse generator is required.



SCREW M3x0.47
SCREW M3x12

MECHANICAL OUTLINES		MM-INCH
Name	Date	
Bo.	6.91	
RTW		
RAD 10-TECHNISCHE WERKSTÄTTEN GMBH		

1139E

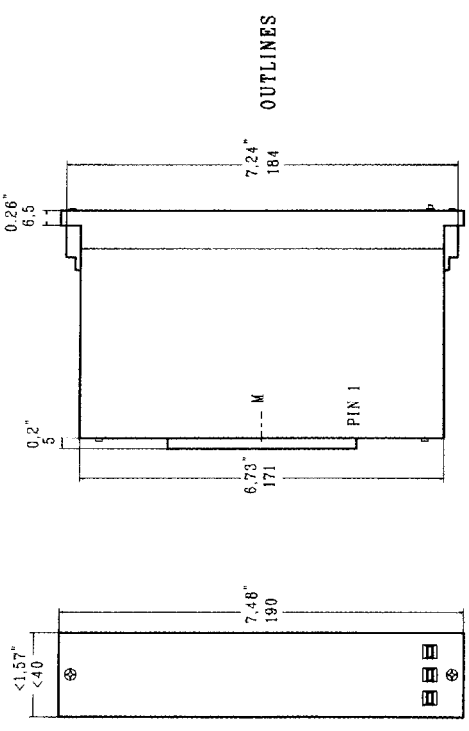


Name	Date
B o	10.89

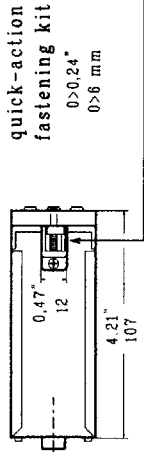
MOUNTING DIAGRAM MM - INCH

RTW

RADIO-TECHNISCHE WERKSTÄTTEN GMBH

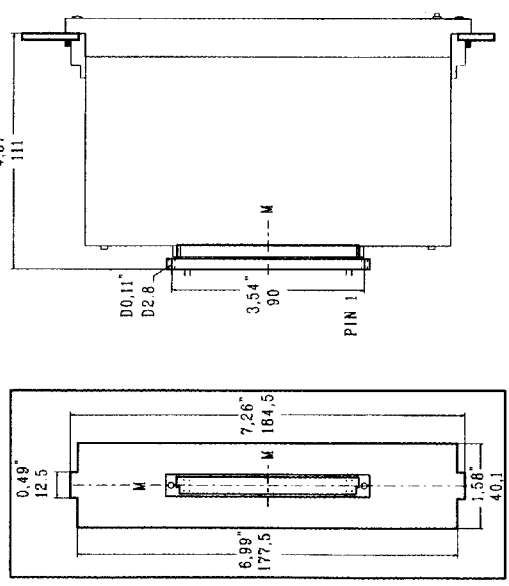


OUTLINES



quick-action fastening kit
D > 0.24"
D > 6 mm

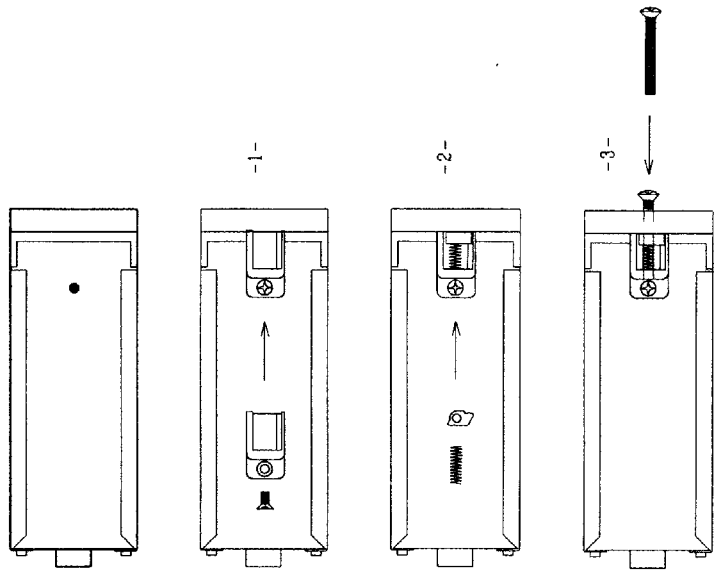
FRONT PANEL CUT-OUT & CONNECTOR POSITION



MOUNTING-DIAGRAM

OPTION Cat.No. 13973

UMRUSTSATZ KLEMMVERRIEGLUNG
QUICK-ACTION FASTENING SET



Name	Date
Bo.	05.96

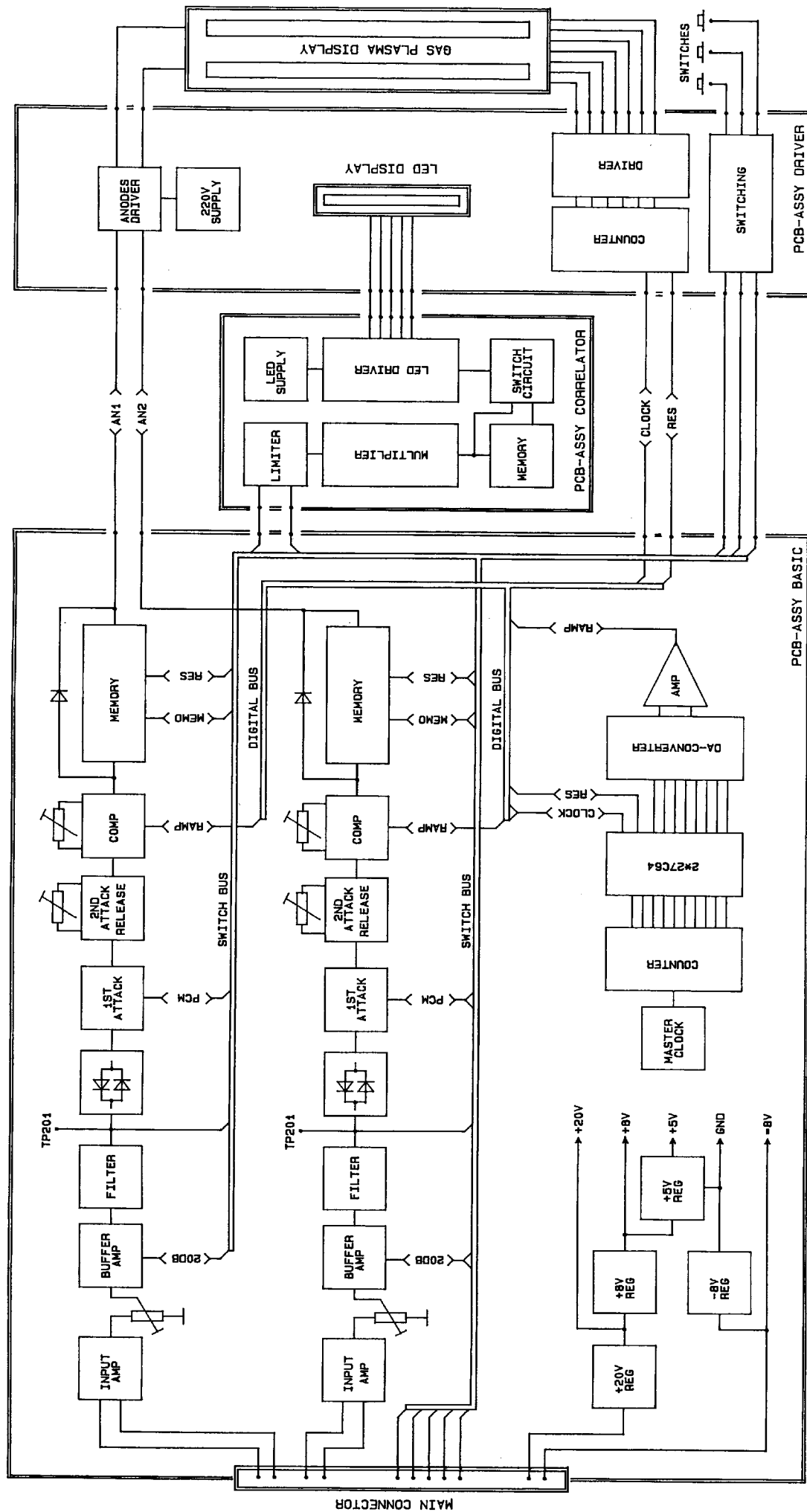
Name	Date
Bo.	05.96

QUICK-ACTION FASTENING
FRONT PANEL CUT-OUT & CONNECTOR POSITION

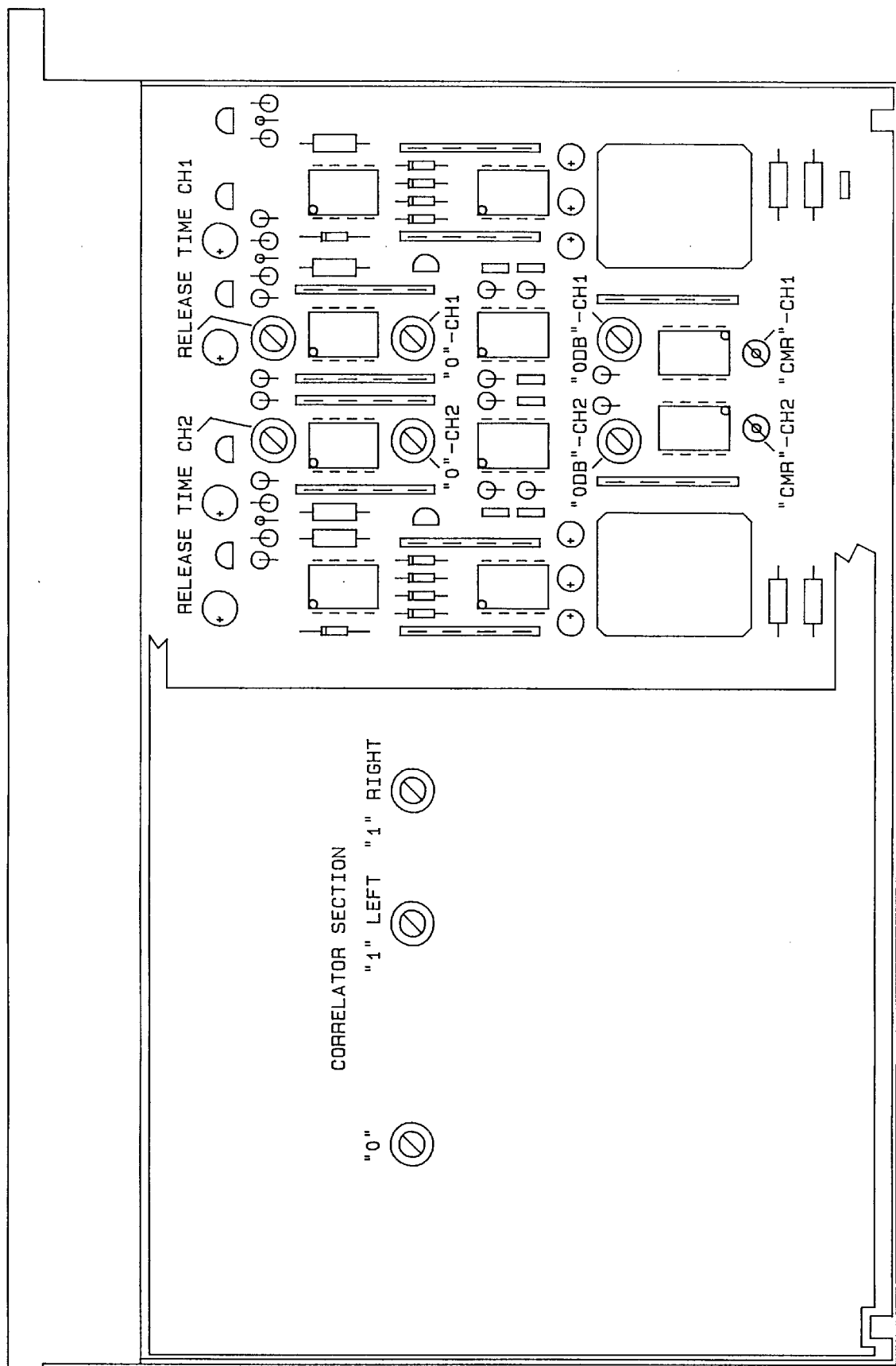
MOUNTING QUICK FASTENING KIT
OPTION Cat.No. 13973

RADIO-TECHNISCHE WERKSTATTEN

MECHANICAL OUTLINES MM-INCH
RTW
RADIO-TECHNISCHE WERKSTATTEN



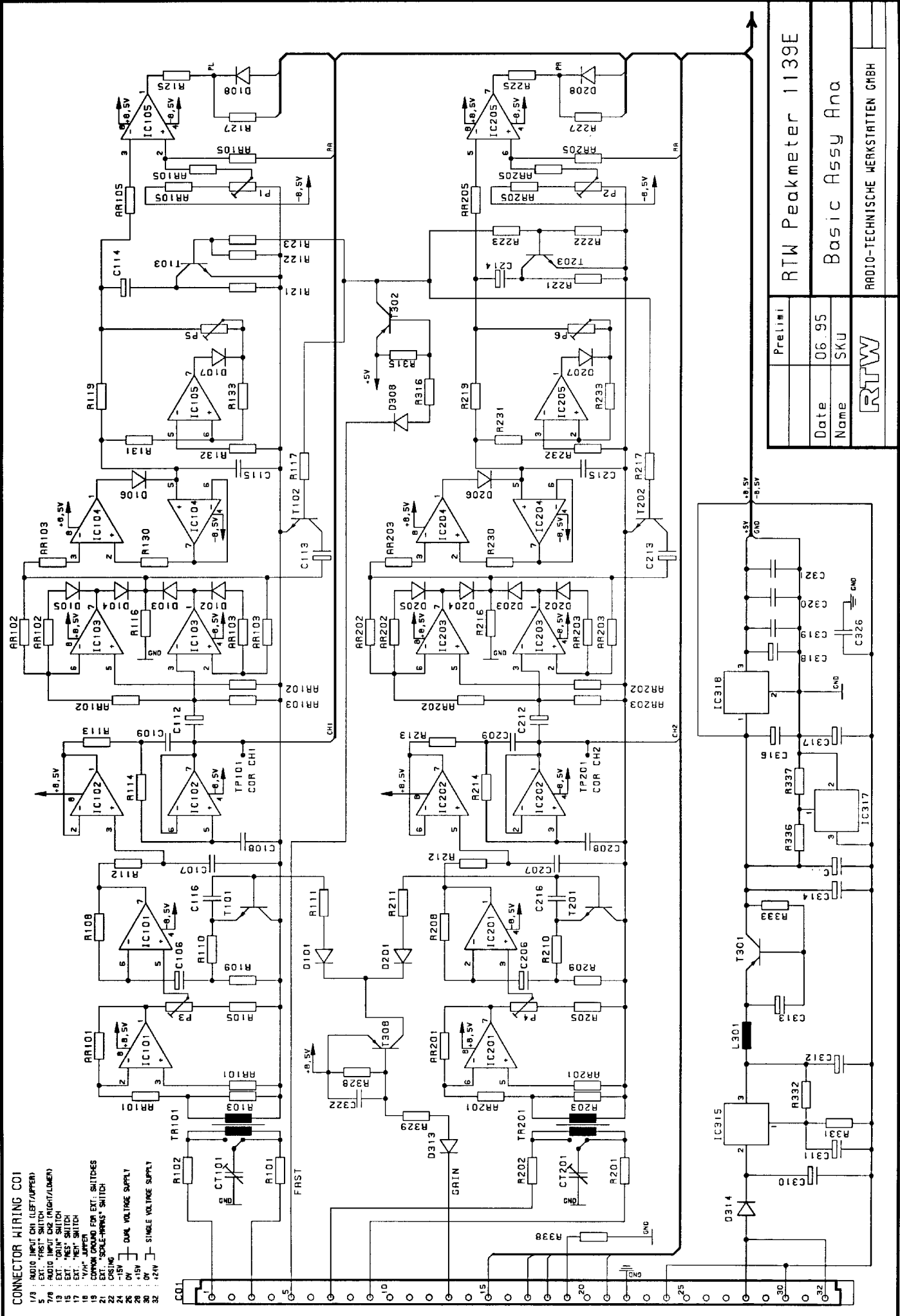
RTW PEAKMETER 1139E
BLOCKDIAGRAM



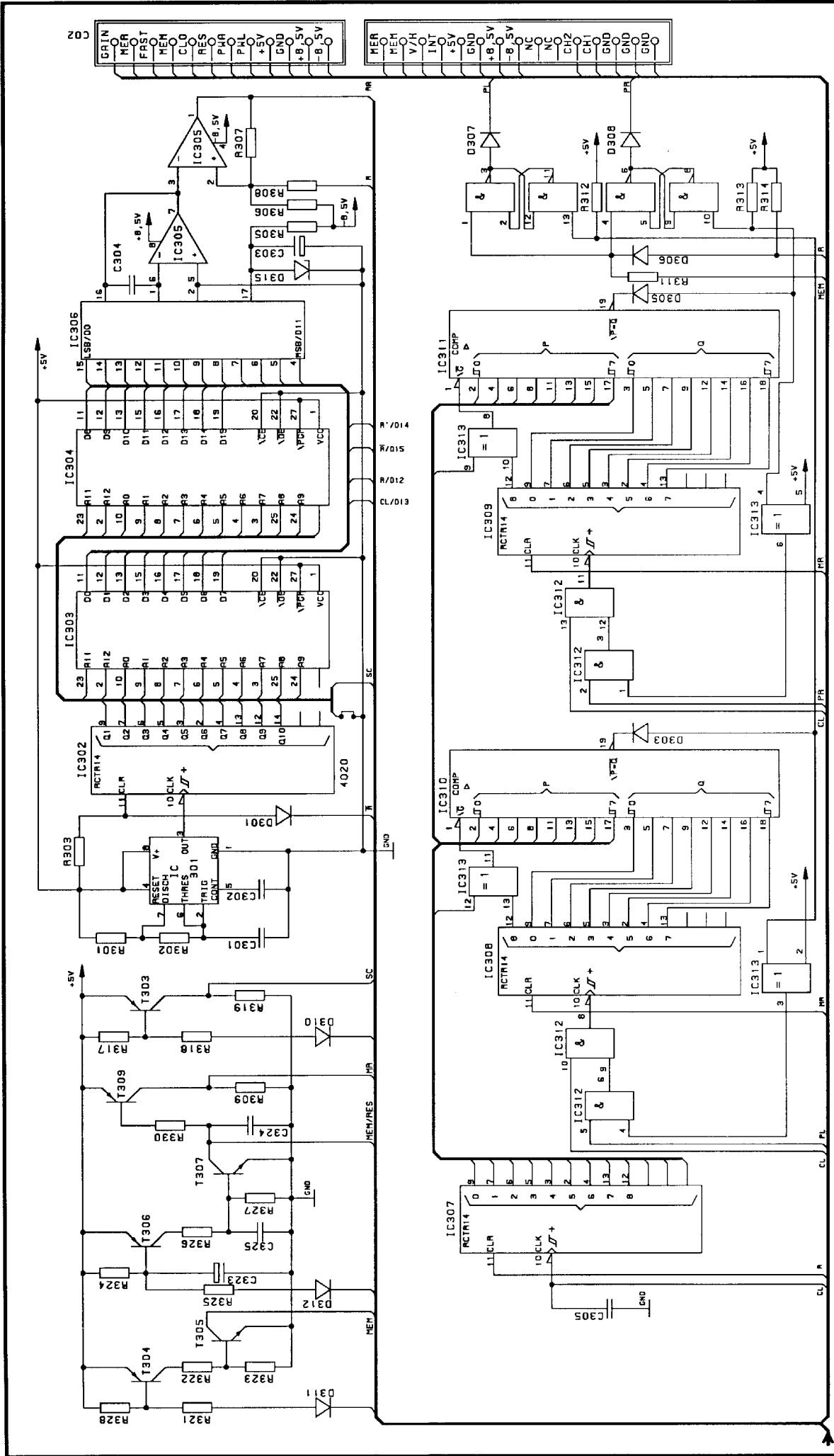
RTW PEAKMETER 1139E
ADJUSTMENTPOINTS

CONNECTOR WIRING COI

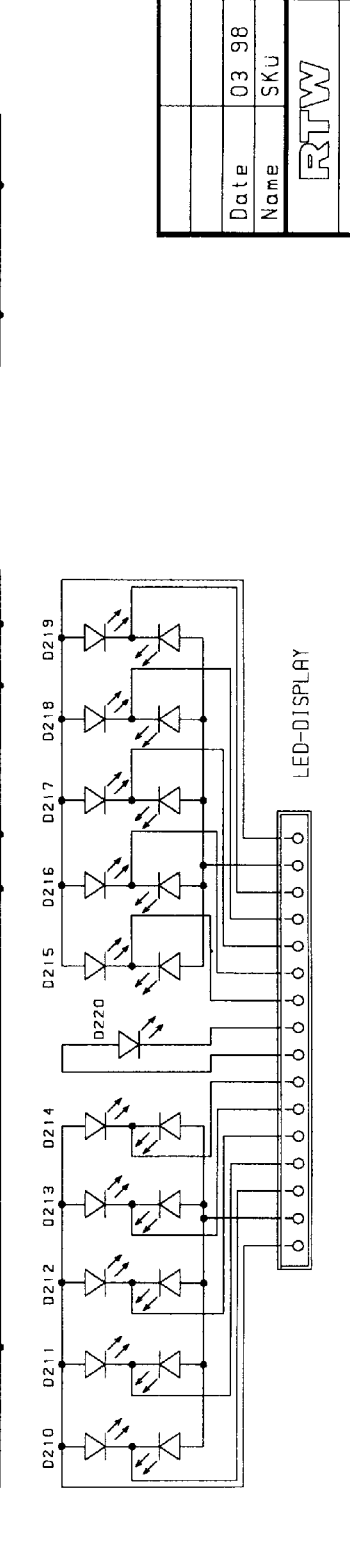
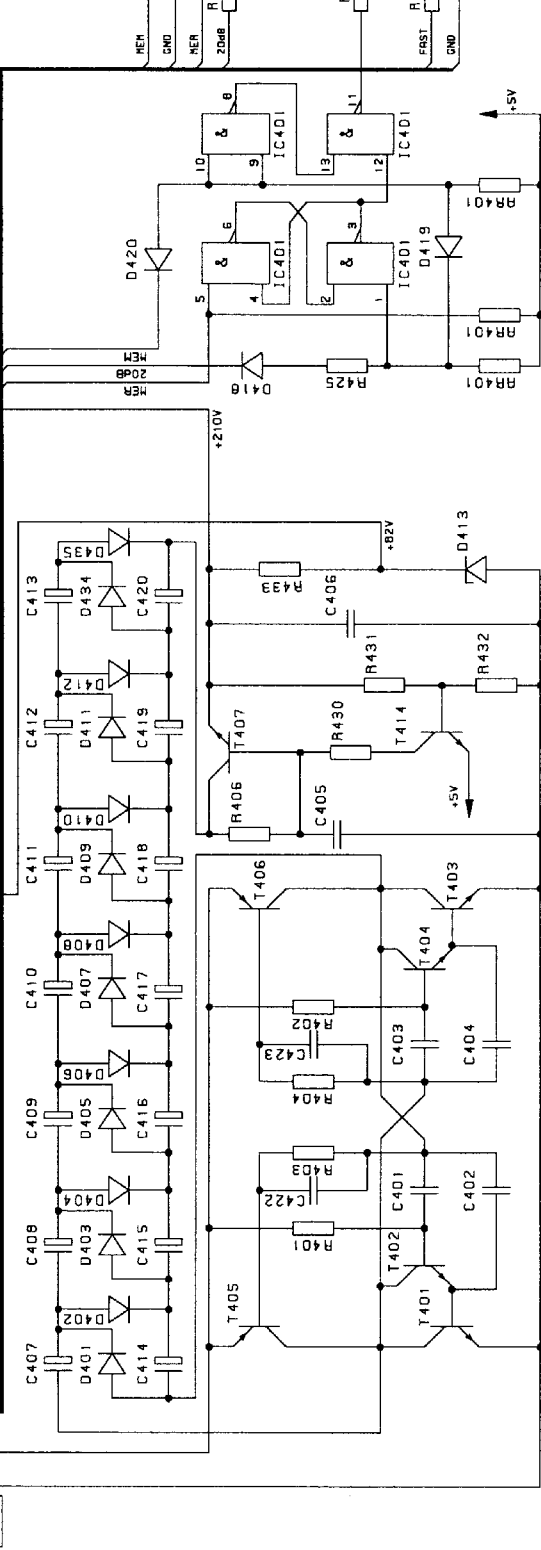
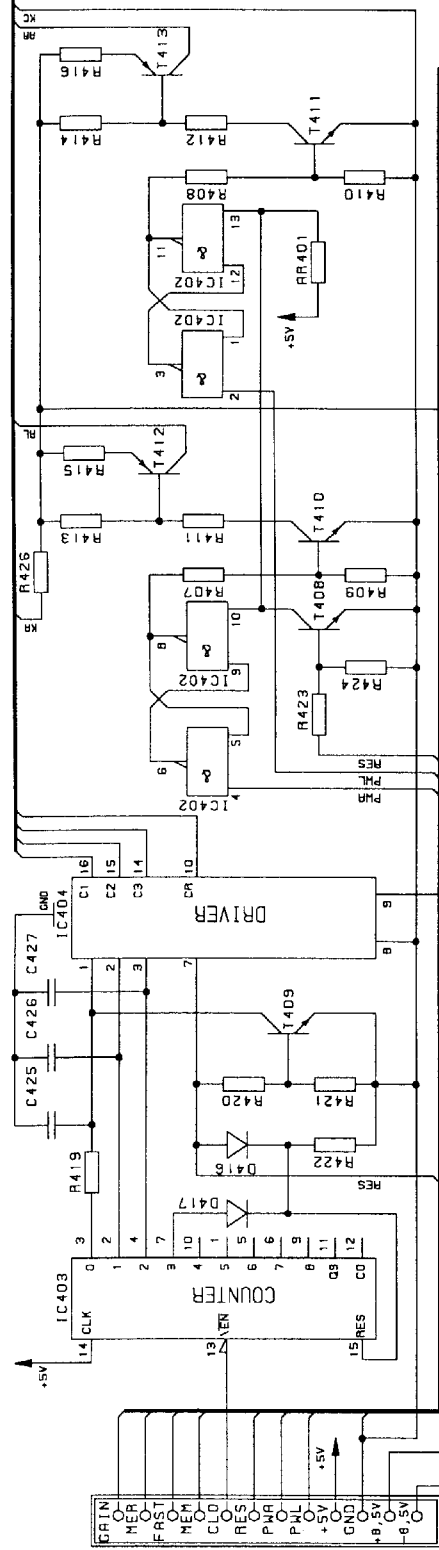
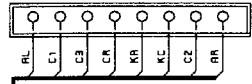
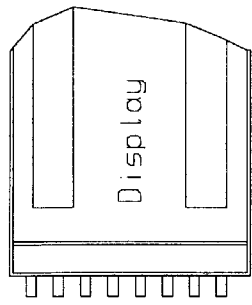
- 1/3 : AUDIO INPUT CH1 (LEFT/UPPER)
- 5 : EXT. "FAST" SWITCH
- 7/8 : AUDIO INPUT CH2 (RIGHT/LOWER)
- 13 : EXT. "GAIN" SWITCH
- 15 : EXT. "MUT" SWITCH
- 16 : "1/4" JAMES
- 19 : COMMON GROUND FOR EXT. SWITCHES
- 21 : EXT. "SCALE-TRANS" SWITCH
- 22 : USING
- 24 : +5V DUAL VOLTAGE SUPPLY
- 26 : 0V
- 28 : 0V
- 30 : 0V
- 32 : -12V



	Prelimi	RTW Peakmeter 1139E
Date	06.95	Basic Assy Ana
Name	SKU	RADIO-TECHNISCHE WERKSTATTEN GMBH
RTW		

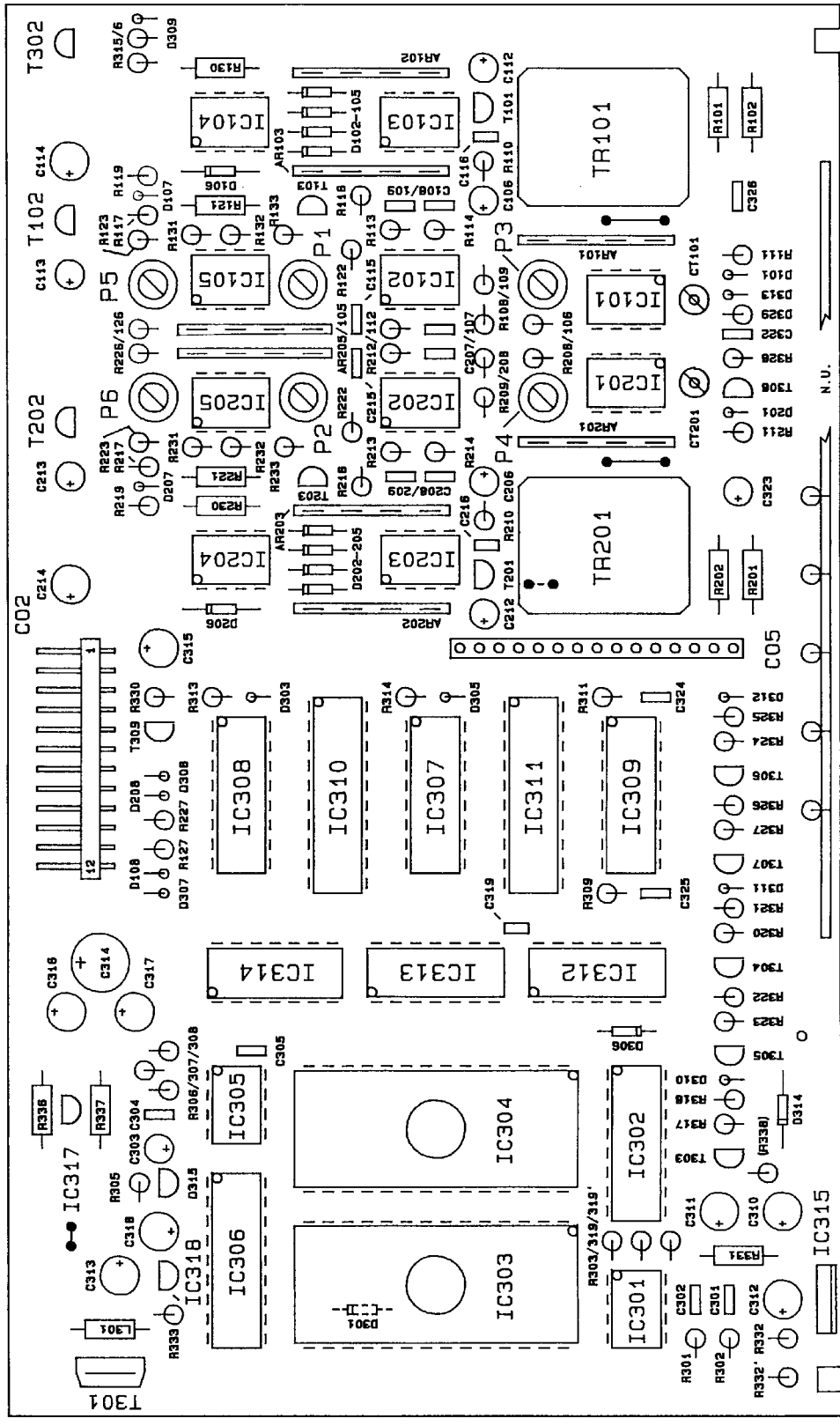
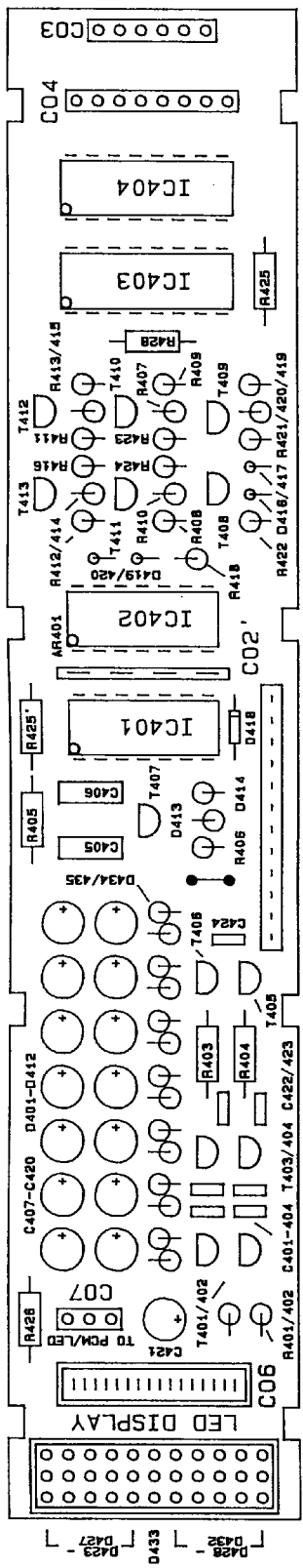


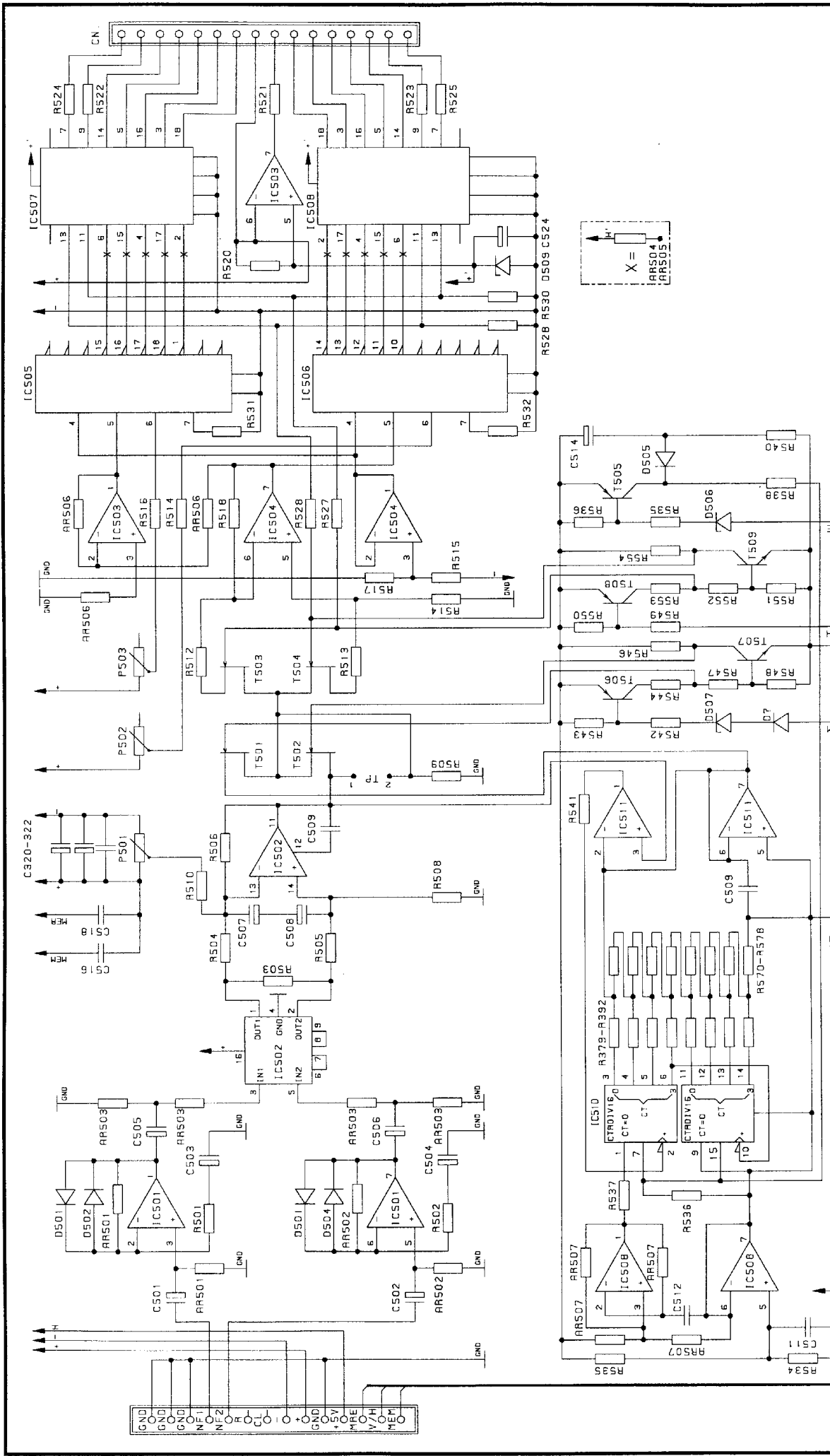
RTW Peakmeter 1139E	
Basic Assy Digi	
Prelimi	
Date	06.95
Name	SKU
RTW	
RADIO-TECHNISCHE WERKSTÄTTEN GMBH	

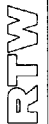


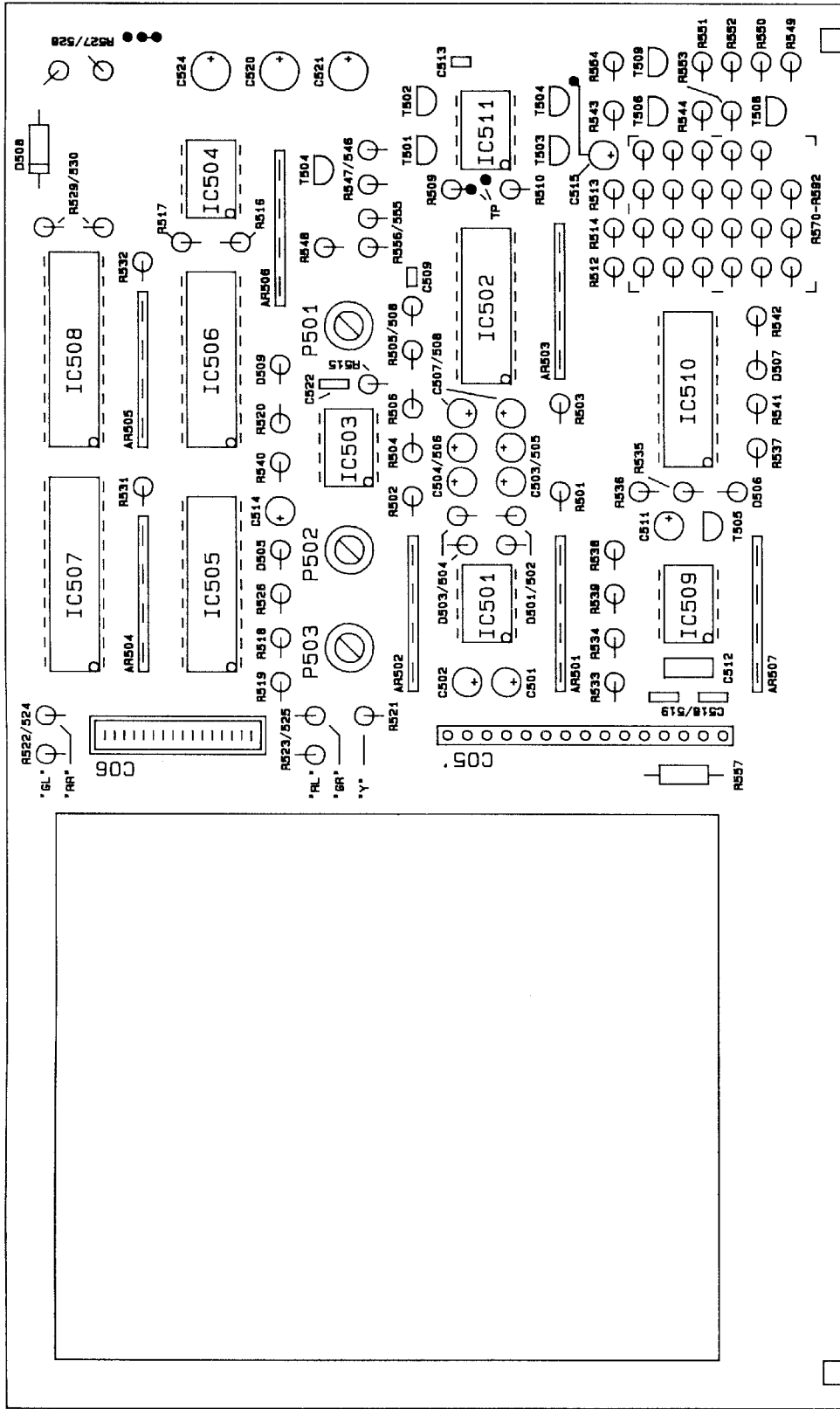
RTW PPM 1119, 1134, 1139	
Date	03 98
Name	SKU
RTW	

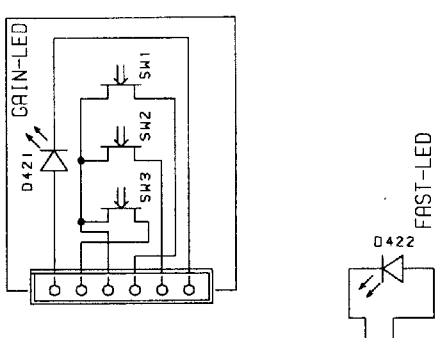
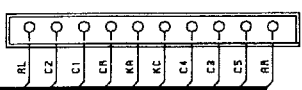
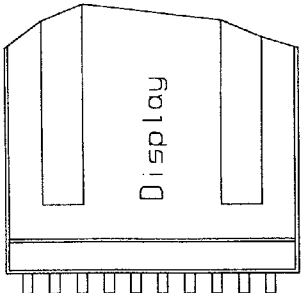
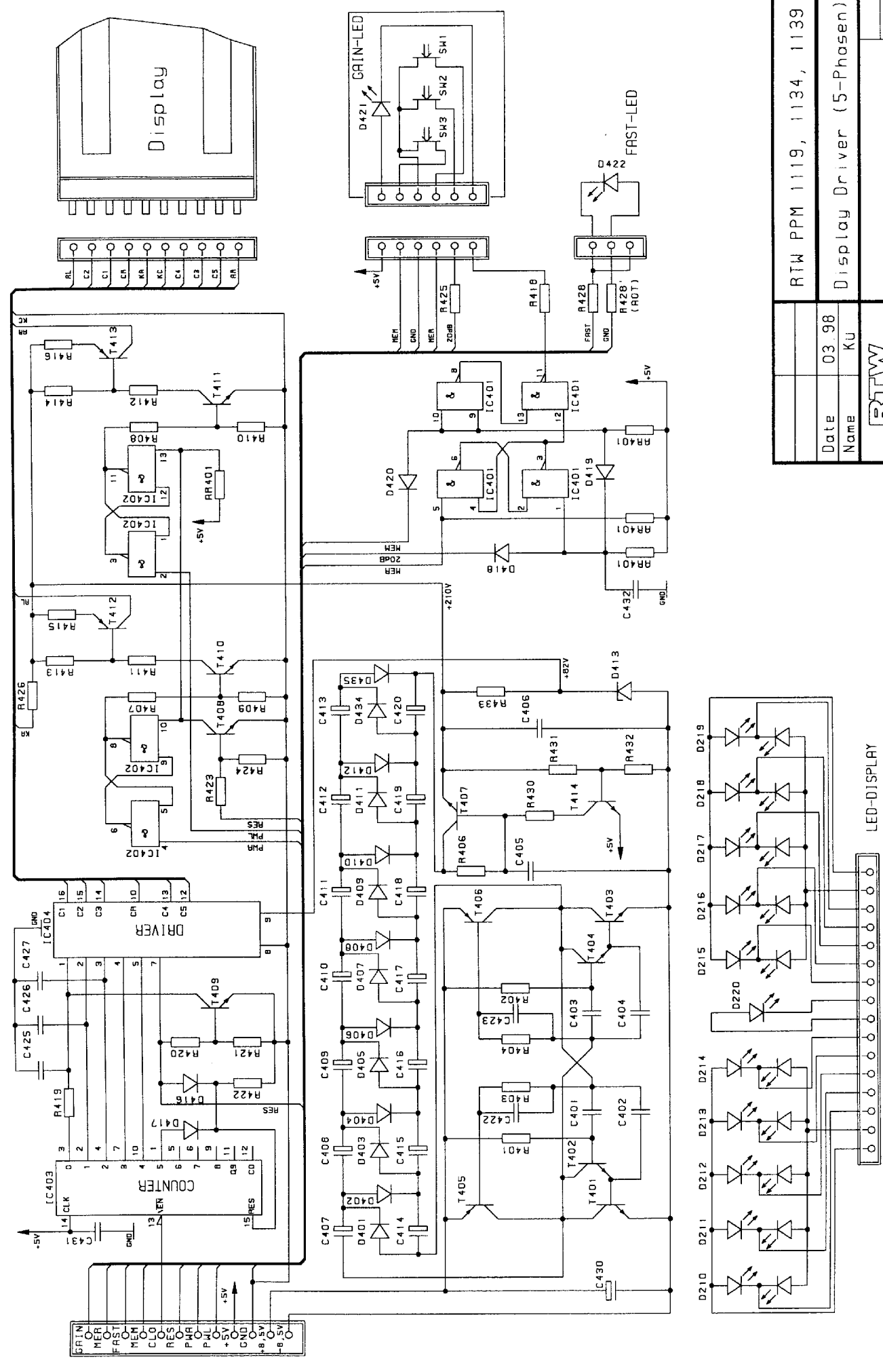
Display Driver (3-Phasen)	
---------------------------	--



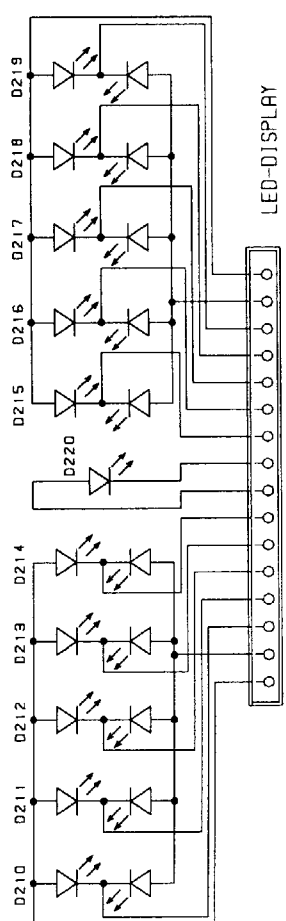


Prelimi		ATW Peakmeter 1119E/ER	
Date		07.96	
Name		SKU	
		Correlator Section	
		RA010-TECHNISCHE WERKSTÄTTEN GMBH	

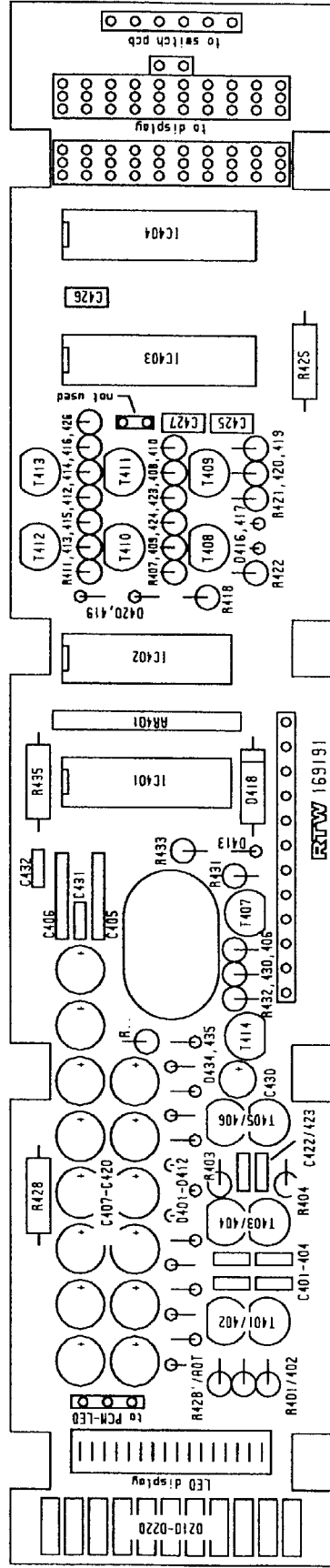




RTW PPM 1119, 1134, 1139	
Date	03.98
Name	KU
RTW	



LED-DISPLAY



RTW PPM 1119, 1134, 1139	
Date	01.98
Name	KU
Display Driver (5-Phasen)	
RTW	

E.1. Pules for measuring the response characteristic given in IRT specification 3/6 dated 1.77.

E.1.1.	Full-wave level	+6dB	
E.1.2.	Frequency	5kHz	
E.1.3.	Pulse duration	10ms, 5ms, 3ms, 0,4ms	
E.1.4.	Pulse spacing	2,5s	
E.1.5.	Pulse duration	Rated value	Tolerance
	10 ms	+5dB	+/-0,5dB
	5 ms	+4dB	+/-1 dB
	3 ms	+2dB	+/-1 dB
	0,4 ms	-9dB	+/-2 dB

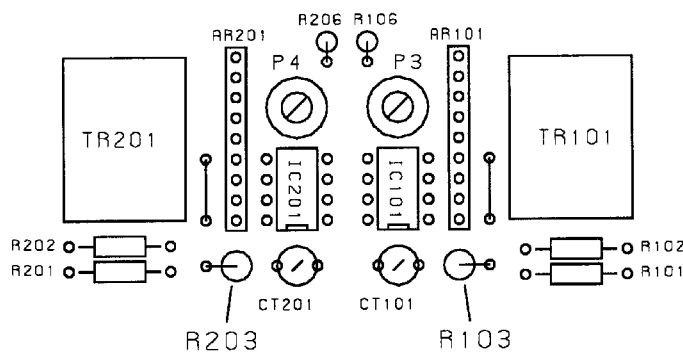
If readings higher than those permitted by the tolerance range are displayed then the charging resistor determining the time constant of the R-C circuit has to be increased (e.g. to 30 Ohm). If the readings obtained are less than those permitted, then the resistance should be reduced (e.g. down to 24 Ohms). Use only metal film resistors.

F. REFERENCE LEVELS OTHER THAN 1.55V:

If the meter is to be used in installations with reference levels other than that set in the factory, then the following modifications are recommended:

F.1. For levels ranging from +2dBu to +10dBu:
Adjust potentiometers P3 and P4.

F.2. For levels ranging from +10dBu to +18dBu:
The attenuation must be increased so as not to impair the overload capacity of the meter. This can be done by inserting resistors R103 and R203 as voltage dividers. For fine adjustment use potentiometers P3 and P4. The maximum input level is then raised to +30dBu. Use only metal film resistors.



Correlator-Section

A. Level check

The limiter stage IC501 converts any input level in a range from -20dBu to +6dBu to an output level of 1.4 Vss. This level increases at higher input signals up to 3 Vss. It has a virtually square wave shape and can be checked at the outputs of IC501, pin 1 and pin 7. If the waveforms for these two signals vary widely one from the other, this indicates a defect in an input or limiter circuit.

B. Zero point check

A zero point check ("0" indicator, yellow LED) can be made only when one of the following conditions has been set up:

- No signal at either input (input shorted)
- Signal at only one input (the other input is shorted)

Only the yellow display LED may light when the correlator is operated in one of these two states. If a red or green LED lights, the offset in the multiplier stage will have to be readjusted. Both inputs must be shorted to do so and a DC voltmeter is connected between testpoint TP3 and GND. The value measured here should not exceed 10mV and can be adjusted by potentiometer P501. If it is impossible to make this adjustment successfully, the multiplier stage must be examined for possible defects.

C. Scale response check

No provision is made for correcting the scale response. Only the end points (+1r or -1r) can be corrected by potentiometers P502 and P503.

If the end point for in-phase signals must be reset, in-phase signals (at reference level) are applied to both inputs and potentiometer P502 is used to make the adjustment.

If the end point for the antiphase signals must be reset, this is done at potentiometer P503 after applying out-of-phase input signals.

If exactly adjusted the scale response is linear with a resolution of 0.2r (18°) per LED.

D. Fall back check

Attack and fall back times of the correlator are determined by the RC combination R503/C507/C508 and are not adjustable.

The display must change from one end point to the other within 1 second when switching from in-phase to out-of-phase inputs signals.

If the times are incorrect check or replace the capacitors C507/C508.

STÜCKLISTEN / PARTLISTS

Description	ASSY NO.	Seite/Page
PCB ASSY Basic	13492	2
PCB ASSY Correlator	13451	6
PCB ASSY Display Driver 3 Phasen (for Serial-no. <5000)	13461	8
PCB ASSY Display Driver 5 Phasen (for Serial-no. >5000)	134610	9
ASSY Panel/Display for 1139E)... 3 Phasen (for Serial-no. <5000)	13776	11
ASSY Panel/Display for 1139E ... 5 Phasen (for Serial-no. >5000)	137761	12

REF.NO	DESCRIPTION	VALUE	TYPE	MANUFACTURER	PART-NO
CO1	Connector	32p	100-132-059	RTW	17696**
CO2	Connector	12p	SL3/12/Z	RTW	14349
CO5	Connector	12p	BL1/12/Z	RTW	14350
TR101	Transformer		ÜP 3209 M	Pikatron	14604
TR201	Transformer		ÜP 3209 M	Pikatron	14604
IC101 , IC102	OP-AMP		TL062CP	Texas-Instruments	18016
IC103	OP-AMP		AD 712 JN	Linear	18081
IC104	OP-AMP		NE5532	Texas-Instruments	17529
IC105	OP-AMP		AD 712 JN	Linear	18081
IC201 , IC202	OP-AMP		TL062CP	Texas-Instruments	18016
IC203	OP-AMP		AD 712 JN	Linear	18081
IC204	OP-AMP		NE5532	Texas-Instruments	17529
IC205	OP-AMP		AD 712 JN	Linear	18081
IC301	Timer		ICM7555	National	17514
IC302	IC-HC		74HC4040	National	18065
IC303 , IC304	EPROM-CMOS		NMS27C64	National	18012
IC305	OP-AMP		LF412	Motorola	18077
IC306	DA-Converter		DAC1222LCN	National	18013
IC307 - IC309	IC-HC		74HC4040	National	18065
IC310 , IC311	IC-HC		74HC688	National	18066
IC312	IC-HC		74HC08	Motorola	18042
IC313	IC-HC		74HC86	National	18033
IC314	IC-HC		74HC00	National	18021
IC315	Voltage,Regulator		LM317T	National	17527
IC316	Voltage,Regulator		LM317LZ	National	18112
IC317	Voltage,Regulator		LM337LZ	National	18113
IC318	Voltage,Regulator		LM78L05	National	18015
T101 - T103	Transistor		BC239C	Intermetall	17450
T201 - T203	Transistor		BC239C	Intermetall	17450
T301	Transistor		BC327-40	Intermetall	17461
T302 , T303	Transistor		BC559C	Intermetall	17452
T304	Transistor		BC559C	Intermetall	17452
T305	Transistor		BC239C	Intermetall	17450
T306	Transistor		BC559C	Intermetall	17452
T307	Transistor		BC239C	Intermetall	17450
T308	Transistor		BC559C	Intermetall	17452
T309	Transistor		BC559C	Intermetall	17452
D101 - D108	Diode,Silicon		1N4148	ITT	17492
D201 - D208	Diode,Silicon		1N4148	ITT	17492
D301 , D303	Diode,Silicon		1N4148	ITT	17492
D305 - D313	Diode,Silicon		1N4148	ITT	17492
D314	Diode,Schottky		1N5819	Motorola	19401
D315	Diode,Reference	2.5V	LM336Z	National	18538
AR101	Resistor,Array	4,7K	4608X-102-4,7K	Bourns	17090
AR102 , AR103	Resistor,Array	10K	4608X-102-10K	Bourns	17091
AR105	Resistor,Array	10K	4608X-102-10K	Bourns	17091

REF.NO	DESCRIPTION	VALUE				TYPE	MANUFACTURER	PART-NO
AR201	Resistor,Array	4,7K				4608X-102-4,7K	Bourns	17090
AR202 , AR203	Resistor,Array	10K				4608X-102-10K	Bourns	17091
AR205	Resistor,Array	10K				4608X-102-10K	Bourns	17091
R101 , R102	Resistor,Metalfilm	4,7K	50ppm	1%		0207 MK2	Resista	17074
R106	Resistor,Metalfilm	1,1K	50ppm	1%		0207 MK2	Resista	17051
R108	Resistor,Metalfilm	22K	50ppm	1%		0207 MK2	Resista	17053
R109	Resistor,Metalfilm	18K	50ppm	1%		0207 MK2	Resista	17072
R110	Resistor,Metalfilm	1,1K	50ppm	1%		0207 MK2	Resista	17051
R111	Resistor,Carbon	33K		5%		0207	Resista	17025
R112	Resistor,Metalfilm	15K	50ppm	1%		0207 MK2	Resista	17046
R113 , R114	Resistor,Metalfilm	22K	50ppm	1%		0207 MK2	Resista	17053
R116	Resistor,Carbon	2,2K		5%		0207	Resista	17016
R117	Resistor,Carbon	15K		5%		0207	Resista	17040
R119	Resistor,Carbon	4,7E		5%		0207	Resista	17000
R121	Resistor,Metalfilm	30,1E	50ppm	1%		0207 MK2	Resista	17044
R122	Resistor,Carbon	100K		5%		0207	Resista	17030
R123	Resistor,Carbon	15K		5%		0207	Resista	17040
R126	Resistor,Carbon	10K		5%		0207	Resista	17022
R127	Resistor,Carbon	10K		5%		0207	Resista	17022
R130	Resistor,Carbon	1K		5%		0207	Resista	17013
R131-R133	Resistor,Metalfilm	220K	50ppm	1%		0207 MK2	Resista	17054
R201 , R202	Resistor,Metalfilm	4,7K	50ppm	1%		0207 MK2	Resista	17074
R206	Resistor,Metalfilm	1,1K	50ppm	1%		0207 MK2	Resista	17051
R208	Resistor,Metalfilm	22K	50ppm	1%		0207 MK2	Resista	17053
R209	Resistor,Metalfilm	18K	50ppm	1%		0207 MK2	Resista	17072
R210	Resistor,Metalfilm	1,1K	50ppm	1%		0207 MK2	Resista	17051
R211	Resistor,Carbon	33K		5%		0207	Resista	17025
R212	Resistor,Metalfilm	15K	50ppm	1%		0207 MK2	Resista	17046
R213 , R214	Resistor,Metalfilm	22K	50ppm	1%		0207 MK2	Resista	17053
R216	Resistor,Carbon	2,2K		5%		0207	Resista	17016
R217	Resistor,Carbon	15K		5%		0207	Resista	17040
R219	Resistor,Carbon	4,7E		5%		0207	Resista	17000
R221	Resistor,Metalfilm	30,1E	50ppm	1%		0207 MK2	Resista	17044
R222	Resistor,Carbon	100K		5%		0207	Resista	17030
R223	Resistor,Carbon	15K		5%		0207	Resista	17040
R226	Resistor,Carbon	10K		5%		0207	Resista	17022
R227	Resistor,Carbon	10K		5%		0207	Resista	17022
R230	Resistor,Carbon	1K		5%		0207	Resista	17013
R231-R233	Resistor,Metalfilm	220K	50ppm	1%		0207 MK2	Resista	17054
R301	Resistor,Metalfilm	27K	50ppm	1%		0207 MK2	Resista	17049
R302	Resistor,Metalfilm	15K	50ppm	1%		0207 MK2	Resista	17046
R303	Resistor,Carbon	22K		5%		0207	Resista	17024
R305	Resistor,Metalfilm	4,7K	50ppm	1%		0207 MK2	Resista	17074
R306	Resistor,Metalfilm	470K	50ppm	1%		0207 MK2	Resista	17076
R307	Resistor,Metalfilm	2,2K	50ppm	1%		0207 MK2	Resista	17052
R308	Resistor,Metalfilm	1M	50ppm	1%		0207 MK2	Resista	17055
R309	Resistor,Carbon	10K		5%		0207	Resista	17022
R311	Resistor,Carbon	47K		5%		0207	Resista	17026
R313 , R314	Resistor,Carbon	10K		5%		0207	Resista	17022
R315	Resistor,Carbon	100K		5%		0207	Resista	17030

REF.NO	DESCRIPTION	VALUE		TYPE	MANUFACTURER	PART-NO
R316	Resistor, Carbon	10K		5% 0207	Resista	17022
R317	Resistor, Metalfilm	2,2K	50ppm	1% 0207 MK2	Resista	17052
R318	Resistor, Carbon	10K		5% 0207	Resista	17022
R319	Resistor, Carbon	4,7K		5% 0207	Resista	17019
R319'	Resistor, Carbon	3,3K		5% 0207	Resista	17017
R320	Resistor, Carbon	100K		5% 0207	Resista	17030
R321 , R322	Resistor, Carbon	10K		5% 0207	Resista	17022
R323	Resistor, Carbon	100K		5% 0207	Resista	17030
R324	Resistor, Metalfilm	1,5K	50ppm	1% 0207 MK2	Resista	17014
R325 , R326	Resistor, Carbon	10K		5% 0207	Resista	17022
R327 , R328	Resistor, Carbon	100K		5% 0207	Resista	17030
R329	Resistor, Carbon	10K		5% 0207	Resista	17022
R330	Resistor, Carbon	47K		5% 0207	Resista	17026
R331	Resistor, Metalfilm	4,12k		1% 0207	Resista	170811
R332	Resistor, Carbon	270E		5% 0207	Resista	17008
R332'	Resistor, Carbon	4,7K		5% 0207	Resista	17019
R333	Resistor, Carbon	470E		5% 0207	Resista	17011
R334	Resistor, Carbon	270E		5% 0207	Resista	17008
R335	Resistor, Metalfilm	3,3K	50ppm	1% 0207 MK2	Resista	17073
R336	Resistor, Metalfilm	1,5K	50ppm	1% 0207 MK2	Resista	17014
R337	Resistor, Carbon	270E		5% 0207	Resista	17008
R338	Resistor, Carbon	150E		5% 0207	Resista	17006
P1 , P2	Potentiometer, Trim	100E		3362P-001	Bourns	17134
P3 , P4	Potentiometer, Trim	10K		3362P-001	Bourns	17130
P5 , P6	Potentiometer, Trim	100K		3362P-001 100K	Bourns	17131
C106	Capacitor, Elect	22uF	6,3V	SRA-VB	Chemi-Con	17321
C107	Capacitor, Ceramic	470p	100V	1% AMC704	Resista	17371
C108	Capacitor, Ceramic	120p	COG	1% AMC704	Resista	17369
C109	Capacitor, Ceramic	680p	COG	1% AMC705	Resista	17372
C112	Capacitor, Elect	22uF	6,3V	SRA-VB	Chemi-Con	17321
C113	Capacitor, Tantal	1,5uF	35V	ETP1,5/35	Ero	17319
C114	Capacitor, Tantal	33uF	10V	5% ETPW-3G	Roederstein	17323
C115	Capacitor, Ceramic	0,1uF	63V	Z5U	Sprague	17422
C206	Capacitor, Elect	22uF	6,3V	SRA-VB	Chemi-Con	17321
C207	Capacitor, Ceramic	470p	100V	1% AMC704	Resista	17371
C208	Capacitor, Ceramic	120p	COG	1% AMC704	Resista	17369
C209	Capacitor, Ceramic	680p	COG	1% AMC705	Resista	17372
C212	Capacitor, Elect	22uF	6,3V	SRA-VB	Chemi-Con	17321
C213	Capacitor, Tantal	1,5uF	35V	ETP1,5/35	Ero	17319
C214	Capacitor, Tantal	33uF	10V	5% ETPW-3G	Roederstein	17323
C215	Capacitor, Ceramic	0,1uF	63V	Z5U	Sprague	17422
C301	Capacitor, Ceramic	470p	100V	1% AMC704	Resista	17371
C302	Capacitor, Ceramic	22nF	63V	ROY767.11	Roederstein	17352
C303	Capacitor, Elect	3,3u	50V	SRA-VB	Chemi-Con	17317
C304	Capacitor, Ceramic	12p	63V	ROC744.11	Roederstein	17359
C305	Capacitor, Ceramic	1,2n	63V	ROZ767.11	Roederstein	17351
C310 - C312	Capacitor, Elect	10uF	40V	SRA-VB	Chemi-Con	17318
C313	Capacitor, Elect	100uF	10V	SRA-VB	Chemi-Con	17327
C314	Capacitor, Elect	100u	25V	SM-VB	Chemi-Con	17306

REF.NO	DESCRIPTION	VALUE	TYPE	MANUFACTURER	PART-NO
C315	Capacitor,Elect	47u 16V	SM-VB	Chemi-Con	17304
C316 , C317	Capacitor,Elect	10uF 40V	SRA-VB	Chemi-Con	17318
C318	Capacitor,Elect	10uF 40V	SRA-VB	Chemi-Con	17318
C319	Capacitor,Ceramic	0,1uF 63V	Z5U	Sprague	17422
C322	Capacitor,Ceramic	0,1uF 63V	Z5U	Sprague	17422
C323	Capacitor,Elect	3,3u 50V	SRA-VB	Chemi-Con	17317
C324 - C326	Capacitor,Ceramic	0,1uF 63V	Z5U	Sprague	17422
CT101 , CT201	Capacitor,Trim	70pF	VCT51H	ALPS	17432
L301	Choke	100u	SP0406L-820	RTW	17699

REF.NO	DESCRIPTION	VALUE		TYPE	MANUFACTURER	PART-NO
C05	Connector	15p		SL5/197/G	RTW	143151
C06	Connector	16p		MICS	Lumberg	14334
IC501	OP-AMP			TL062CP	Texas-Instruments	18016
IC502	Multiplier			XR2208CR	Exar	17532
IC503	OP-AMP			LF412	Motorola	18077
IC504	OP-AMP			TL062CP	Texas-Instruments	18016
IC505 , IC506	LED-Driver			LM3914N	National Semicond.	17531
IC507 , IC508	IC-HC			74HC244	Motorola	18029
IC509	OP-AMP			TL062CP	Texas-Instruments	18016
IC510	IC-CMOS			MC14520BCP	Motorola	17512
IC511	OP-AMP			TL062CP	Texas-Instruments	18016
T501 - T504	Transistor, FET			J 113	Siliconix	19006
T505 , T506	Transistor			BC559C	Intermetall	17452
T507	Transistor			BC239C	Intermetall	17450
T508	Transistor			BC559C	Intermetall	17452
T509	Transistor			BC239C	Intermetall	17450
D501 - D505	Diode, Silicon			1N4148	ITT	17492
D506 , D507	Diode, Zener	6,8V		ZPD6,8/BZX83-C6V8	ITT	17485
D508	Diode, Zener	8,2V		ZPD8,2/BZX83-C8V2	ITT	19408
D509	Diode, Zener	5,6V		ZPD5,6/BZX83-C5V6	ITT	17494
AR501 , AR502	Resistor, Array	10K		4608X-102-10K	Bourns	17091
AR504 , AR505	Resistor, Array	10K		4608X-101-10K	Bourns	17095
AR506 , AR507	Resistor, Array	10K		4608X-102-10K	Bourns	17091
R503.1	Resistor, Metalfilm	1,0K	50ppm	1% 0207 MK2	Resista	170957
R503.2	Resistor, Carbon	100E		5% 0207	Resista	17005
R503.3	Resistor, Metalfilm	1,0K	50ppm	1% 0207 MK2	Resista	170957
R503.4	Resistor, Carbon	100E		5% 0207	Resista	17005
R501 , R502	Resistor, Carbon	1K		5% 0207	Resista	17013
R503	Resistor, Carbon	4,7K		5% 0207	Resista	17019
R504 , R505	Resistor, Carbon	33K		5% 0207	Resista	17025
R506	Resistor, Carbon	68K		5% 0207	Resista	17028
R508	Resistor, Carbon	68K		5% 0207	Resista	17028
R509	Resistor, Carbon	10K		5% 0207	Resista	17022
R510	Resistor, Carbon	1M		5% 0207	Resista	17035
R512 - R514	Resistor, Carbon	10K		5% 0207	Resista	17022
R515	Resistor, Metalfilm	4,99K	50ppm	1% 0207 MK2	Resista	170911
R516	Resistor, Carbon	100E		5% 0207	Resista	17005
R517	Resistor, Carbon	4,7K		5% 0207	Resista	17019
R518 , R519	Resistor, Carbon	10K		5% 0207	Resista	17022
R520	Resistor, Carbon	10E		5% 0207	Resista	17001
R521	Resistor, Carbon	100E		5% 0207	Resista	17005
R522	Resistor, Metalfilm	150E	50ppm	1% 0207 MK2	Resista	170905
R523 , R524	Resistor, Carbon	470E		5% 0207	Resista	17011
R525	Resistor, Metalfilm	150E	50ppm	1% 0207 MK2	Resista	170905
R526	Resistor, Carbon	10K		5% 0207	Resista	17022
R527 , R528	Resistor, Carbon	82K		5% 0207	Resista	17029
R529 , R530	Resistor, Carbon	100K		5% 0207	Resista	17030

REF.NO	DESCRIPTION	VALUE		TYPE	MANUFACTURER	PART-NO
R531 , R532	Resistor, Carbon	10K		5% 0207	Resista	17022
R533	Resistor, Metalfilm	12K	50ppm	1% 0207 MK2	Resista	17075
R534	Resistor, Metalfilm	3,3K	50ppm	1% 0207 MK2	Resista	17073
R535	Resistor, Carbon	10K		5% 0207	Resista	17022
R536	Resistor, Carbon	100K		5% 0207	Resista	17030
R537	Resistor, Carbon	22K		5% 0207	Resista	17024
R538	Resistor, Carbon	100K		5% 0207	Resista	17030
R539	Resistor, Carbon	22K		5% 0207	Resista	17024
R540	Resistor, Carbon	100K		5% 0207	Resista	17030
R541	Resistor, Carbon	4,7K		5% 0207	Resista	17019
R542	Resistor, Carbon	10K		5% 0207	Resista	17022
R543	Resistor, Carbon	100K		5% 0207	Resista	17030
R544	Resistor, Carbon	10K		5% 0207	Resista	17022
R546 , R547	Resistor, Carbon	100K		5% 0207	Resista	17030
R548	Resistor, Carbon	10K		5% 0207	Resista	17022
R549 - R552	Resistor, Carbon	100K		5% 0207	Resista	17030
R553 , R554	Resistor, Carbon	10K		5% 0207	Resista	17022
R555 , R556	Resistor, Carbon	4,7K		5% 0207	Resista	17019
R557	Resistor, Carbon	1K		5% SK1	Resista	17093
R570 - R578	Resistor, Carbon	33K		5% 0207	Resista	17025
R579 - R592	Resistor, Metalfilm	8,2K	50ppm	1% 0207 MK2	Resista	17045
C501 - C504	Capacitor, Elect	3,3u	50V	SRA-VB	Chemi-Con	17317
C505 , C506	Capacitor, Tantal	0,68u	35V	ETP0,68/35	Ero	17313
C507 , C508	Capacitor, Tantal	68u	6,3V	ETP68/6,3	Ero	17309
C509	Capacitor, Ceramic	100p	63V	ROV745.11	Roederstein	17355
C511	Capacitor, Elect	3,3u	50V	SRA-VB	Chemi-Con	17317
C512	Capacitor, Polyester	47n	100V	10% MKT1818	Roederstein	17403
C513	Capacitor, Ceramic	470p		EC 04 CE 0471K	Kemet	17390
C514, C515	Capacitor, Elect	3,3u	50V	SRA-VB	Chemi-Con	17317
C518 , C519	Capacitor, Ceramic	0,1uF	63V	Z5U	Sprague	17422
C520 , C521	Capacitor, Elect	47u	16V	SM-VB	Chemi-Con	17304
C522	Capacitor, Ceramic	0,1uF	63V	Z5U	Sprague	17422
C524	Capacitor, Elect	47u	16V	SM-VB	Chemi-Con	17304
P501	Potentiometer, Trim	100K		PT 10 V	Piher	17117
P502, P503	Potentiometer, Trim	50K		PT 10 V	Piher	17113

REF.NO	DESCRIPTION	VALUE		TYPE	MANUFACTURER	PART-NO
C02	Connector	12p		BL1/12/Z	RTW	14350
C03	Connector	6p		SL9/6G	RTW	14398
C04	Connector	8p		MK1/08/Z	RTW	14355
C06	Connector	16p		MICS	Lumberg	14334
C07	Connector	1p		BL1/3/Z	RTW	14346
IC401 , IC402	IC-HC			74HC00	National	18021
IC403	IC-CMOS			CD4017BE	Texas-Instruments	17520
IC404	IC			ULN2023A/SN 75468	Texas Instruments	18056
T401 - T404	Transistor			BC337.40	Intermetall	17462
T405 , T406	Transistor			BC327-40	Intermetall	17461
T407	Transistor			MPSA 42	Motorola	17455
T408 , T409	Transistor			BC239C	Intermetall	17450
T410 , T411	Transistor			MPSA 42	Motorola	17455
T412 , T413	Transistor			MPSA 92	Motorola	17456
D401 - D412	Diode,Silicon			1N4148	ITT	17492
D413	Diode,Zener	150V		ZPU 150	ITT	19405
D414	Diode,Zener	75V		ZPY 75	ITT	19406
D416 - D420	Diode,Silicon			1N4148	ITT	17492
D423 - D432	LED			LUB371GK	Siemens	18524
D433	LED,yellow			LYB480F	Siemens	18525
D434 , D435	Diode,Silicon			1N4148	ITT	17492
AR401	Resistor,Array	100K		4608X-101-100K	Bourns	170901
R401 , R402	Resistor,Carbon	33K		5% 0207	Resista	17025
R403 , R404	Resistor,Carbon	10K		5% 0207	Resista	17022
R405	Resistor,Carbon	5,6M		5% 0207	Resista	17066
R406	Resistor,Carbon	100K		5% 0207	Resista	17030
R407 , R408	Resistor,Carbon	10K		5% 0207	Resista	17022
R409 , R410	Resistor,Carbon	3,3K		5% 0207	Resista	17017
R411 , R412	Resistor,Carbon	1M		5% 0207	Resista	17035
R413 , R414	Resistor,Metalfilm	18K	50ppm	1% 0207 MK2	Resista	17072
R415 , R416	Resistor,Carbon	1K		5% 0207	Resista	17013
R418 , R419	Resistor,Carbon	1K		5% 0207	Resista	17013
R420	Resistor,Carbon	22K		5% 0207	Resista	17024
R421	Resistor,Carbon	100K		5% 0207	Resista	17030
R422	Resistor,Carbon	100K		5% 0207	Resista	17030
R423	Resistor,Carbon	22K		5% 0207	Resista	17024
R424	Resistor,Carbon	100K		5% 0207	Resista	17030
R425	Resistor,Carbon	18E		5% 0207	Resista	17003
R425'	Resistor,Carbon	22K		5% 0207	Resista	17024
R426	Resistor,Carbon	220E		5% 0207	Resista	17007
R428	Resistor,Carbon	1M		5% 0207	Resista	17035
C401 - C404	Capacitor,Ceramic	3,3nF		C320 C332K2R5	Kemet	17393
C405 , C406	Capacitor,Polyester	10n	250V	MKS 3	Wima	17401
C407 - C421	Capacitor,Elect	10uF	40V	SRA-VB	Chemi-Con	17318
C422 , C423	Capacitor,Ceramic	1,5n		EDPT06ROZ767P1	Roederstein	17387
C424	Capacitor,Ceramic	0,1uF	63V	Z5U	Sprague	17422

REF.NO	DESCRIPTION	VALUE		TYPE	MANUFACTURER	PART-NO
CO2	Connector	12p		BL1/12/Z	RTW	14350
CO3	Connector	6p		SL9/6G	RTW	14398
CO6	Connector	16p		MICS	Lumberg	14334
CO7	Connector	1p		BL1/3/Z	RTW	14346
IC401 , IC402	IC-HC			74HC00	National	18021
IC403	IC-CMOS			CD4017BE	Texas-Instruments	17520
IC404	IC			ULN2023A/SN 75468	Texas Instruments	18056
T401 - T402	Transistor			BC337.40	Intermetall	17462
T403 - T404	Transistor			BC618	Motorola	19013
T405 , T406	Transistor			BC327-40	Intermetall	17461
T407	Transistor			MPSA 42	Motorola	17455
T408 , T409	Transistor			BC239C	Intermetall	17450
T410 , T411	Transistor			MPSA 42	Motorola	17455
T412 , T413	Transistor			MPSA 92	Motorola	17456
D401 - D414	Diode,Silicon			1N4148	ITT	17492
D415	Diode,Zener	82V		ZY 82/ZPY 82	ITT	17499
D416 - D420	Diode,Silicon			1N4148	ITT	17492
D210 - D219	LED			LUB371GK	Siemens	18524
D220	LED,yellow			LYB480F	Siemens	18525
AR401	Resistor,Array	100K		4608X-101-100K	Bourns	170901
R401 , R402	Resistor,Carbon	33K		5% 0207	Resista	17025
R403 , R404	Resistor,Carbon	12K		5% SK1	Resista	170933
R406	Resistor,Carbon	100K		5% 0207	Resista	17030
R407	Resistor,Carbon	10K		5% 0207	Resista	17022
R409 , R410	Resistor,Carbon	3,3K		5% 0207	Resista	17017
R411 , R412	Resistor,Carbon	1M		5% 0207	Resista	17035
R413 , R414	Resistor,Metalfilm	18K	50ppm	1% 0207 MK2	Resista	17072
R415 , R416	Resistor,Carbon	1K		5% 0207	Resista	17013
R418	Resistor,Carbon	680E		5% 0207	Resista	17012
R419	Resistor,Carbon	1K		5% 0207	Resista	17013
R420	Resistor,Carbon	22K		5% 0207	Resista	17024
R421	Resistor,Carbon	100K		5% 0207	Resista	17030
R422	Resistor,Carbon	100K		5% 0207	Resista	17030
R423	Resistor,Carbon	22K		5% 0207	Resista	17024
R424	Resistor,Carbon	100K		5% 0207	Resista	17030
R425	Resistor,Carbon	18E		5% 0207	Resista	17003
R426	Resistor,Metalfilm	100K	50ppm	1% 0207 MK2	Resista	170960
R428	Resistor,Carbon	470E		5% 0207	Resista	17011
R430	Resistor,Metalfilm	220K	50ppm	1% 0207 MK2	Resista	17054
R431	Resistor,Metalfilm	1M	50ppm	1% 0207 MK2	Resista	17055
R432	Resistor,Metalfilm	24,3K	50ppm	5% 0207	Resista	170973
R433	Resistor,Carbon	2,2M		5% 0207	Resista	17036
R435	Resistor,Metalfilm	22K	50ppm	1% 0207 MK2	Resista	17053
C401 - C404	Capacitor,Ceramic	3,3nF		C320 C332K2R5	Kemet	17393
C405 , C406	Capacitor,Polyester	10n	250V	MKS 3	Wima	17401
C407 , C408	Capacitor,Elect	33uF	35V	SRA-VB	Chemi-Con	17336

REF.NO	DESCRIPTION	VALUE	TYPE	MANUFACTURER	PART-NO
C409 - C413	Capacitor,Elect	10uF 40V	SRA-VB	Chemi-Con	17318
C414 , C415	Capacitor,Elect	33uF 35V	SRA-VB	Chemi-Con	17336
C416 - C420	Capacitor,Elect	10uF 40V	SRA-VB	Chemi-Con	17318
C422 , C423	Capacitor,Ceramic	1,5n	EDPT06ROZ767P1	Roederstein	17387
C425 - C427	Capacitor,Ceramic	390p 63V	ROZ744.11	Roederstein	17361
C430	Capacitor,Elect	10uF 40V	SRA-VB	Chemi-Con	17318
C431	Capacitor,Ceramic	0,1uF 63V	Z5U	Sprague	17422
C432	Capacitor,Ceramic	22nF 63V	ROY767.11	Roederstein	17352

REF.NO	DESCRIPTION	VALUE	TYPE	MANUFACTURER	PART-NO
	Display-frame		1119E/1134E 1139E	RTW	16554
	Fixing-part			RTW	16537**
	PCB Assy PCM LED		1119E+ER/1134E 1139E	RTW	13452
	PCB-Assy Keyboard		1119E+ER/1134E/ 1139E/1019HL+HR 1034HL/1039HL	RTW	134661
	Scale, sandwich		1139E	RTW	167143
	Scale-Carriersheet		1119E+ER/1134E/ 1139E	RTW	16715**
	Bar-Graph-Display		201 Segments	RTW	17562
(for Serial no. < 4000)	Bar-Graph-Display		201 Segments RTW50BG11	RTW	175621
(for Serial no. > 4000)	Cable	16p		RTW	179711

REF.NO	DESCRIPTION	VALUE	TYPE	MANUFACTURER	PART-NO
	Display-frame		1119E/1134E 1139E	RTW	16554
	Fixing-part			RTW	16537**
	PCB Assy PCM LED		1119E+ER/1134E 1139E	RTW	13452
	PCB-Assy Keyboard		1119E+ER/1134E/ 1139E/1019HL+HR 1034HL/1039HL	RTW	134661
	Scale, sandwich		1139E	RTW	167143
	Scale-Carriersheet		1119E+ER/1134E/ 1139E	RTW	16715**
	Bar-Graph-Display		201 Segments RTW SP410-009	RTW	175623
	Cable	16p		RTW	179711

EG-Konformitätserklärung nach Artikel 10.1 der Richtlinie 89/336/EWG

Wir,

RTW GmbH & Co.KG
Elbeallee 19 · D-50765 Köln

erklären in alleiniger Verantwortung, daß das Produkt:

Peakmeter Typ 1139

auf die sich diese Erklärung bezieht, mit den folgenden Normen bzw. normativen Dokumenten übereinstimmt:

EN 50081-1: EN 55022 B, gestrahlt
EN 55022 B, leitungsgeführt

EN 50082-1: IEC 801-2
IEC 801-3
IEC 801-4

Dieser Erklärung liegen Prüfberichte der nachfolgend aufgeführten Firma zugrunde:

ELEKLUFT GmbH, Bonn, akkreditiertes Prüflabor

Datum und Unterschrift des Verantwortlichen:

30.08.95 *Jens Z. Kühn*

EC Declaration of Conformity Directive 89/336/EEC

We,

RTW GmbH & Co.KG
Elbeallee 19 · D-50765 Köln

declare under sole responsibility that the product:

Peakmeter Typ 1139

meet the intend of the Directive 89/336/EEC for Electromagnetic Compatibility. Compliance was demonstrated to the following specifications as listed in the official Journal of the European Communities:

EN 50081-1 Emissions: EN 55022 Radiated, Class B
EN 55022 Conducted, Class B

EN 50082-1 Immunity: IEC 801-2
IEC 801-3
IEC 801-4

The declaration is based on test reports of the following companie:

ELEKLUFT GmbH, Bonn, accredited EMC laboratory

Date and signature of the responsible person:

30.08.95 *Jens J. Wicker*